

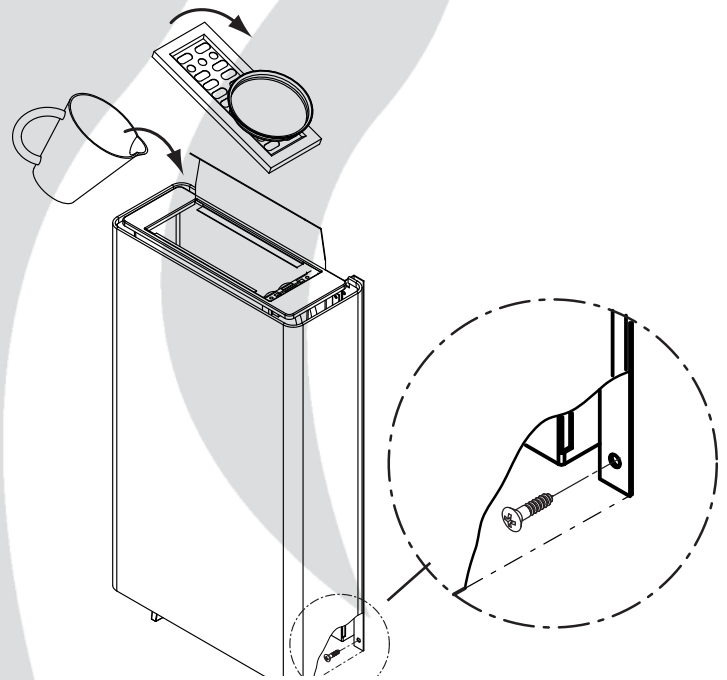
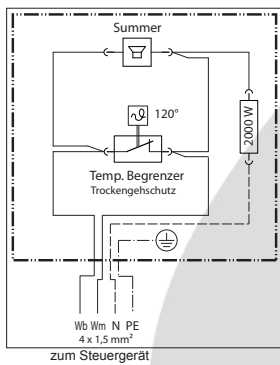
Zusatzverdampfer

Gehäuse: Edelstahl blank-polier
 Vorratstank: Alu-Druckguss
 Wasserfüllmenge: ca. 5l
 Platzsparender Verdampfer.
 Für vorhandene Sauna-Anlagen nachrüstbar.
 Integrierter Trockengehenschutz mit akustischer Wassermangelmeldung

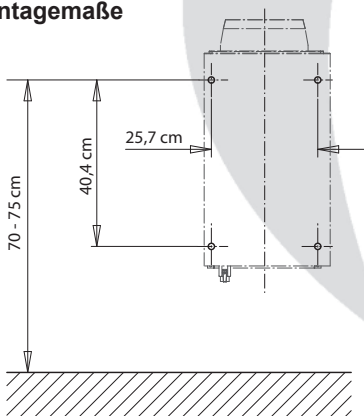


CE PG
 AR 56
 MADE IN GERMANY

Anschluss-Schema



Montagemaße



Art.-Nr.	Außenmantel	Leistung nach DIN	elektr. Anschluss	Einbau-Maße H/B/T in cm	für Kabinenvolumen	Gewicht ohne Verpackung	Verbindung Steuergerät Verdampfer	Leistungsschaltgerät erforderlich	zu verwenden mit den Steuergeräten
94.4742	Edelstahl	2,0 kW	230 V N AC 50 Hz	60x31x14	bis ca. 14 m ³	kg	4 x 1,5	nein	ECON 45H2 EMOTEC HCS9003 EMOTEC HCS 9003 DL/DB/DLF EmoTouch PB/AF/GF InfraTouch

Technische Änderungen vorbehalten