

Saunaofen Bi-O Filius

Empfohlen für die Familiensauna

Außenmantel: pulverbeschichtetes Stahlblech anthrazit perlfeffekt
Abdeckung: Edelstahl mit Schliff
Füllmenge des Verdampfers: ca. 2 l
Steinkorb: Edelstahl
Steinfüllung: 8 kg inkl.
 Edelstahl Kräuterschale zur Aufnahme von Kräutern, ätherischen Ölen und Essenzen.

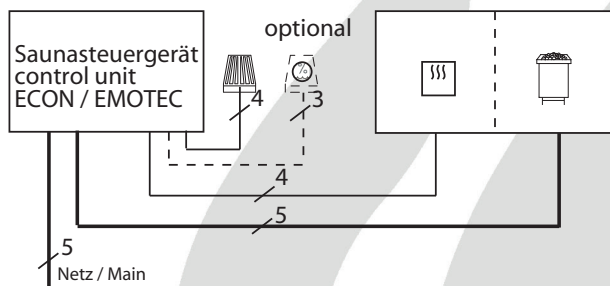
Integrierter Trockenschutz mit akustischer Wassermangelmeldung.

Abmessungen in mm Höhe: 750 (bei 180 mm Bodenabstand)
 Breite: 400
 Tiefe: 240

Wandofen mit Verdampfer



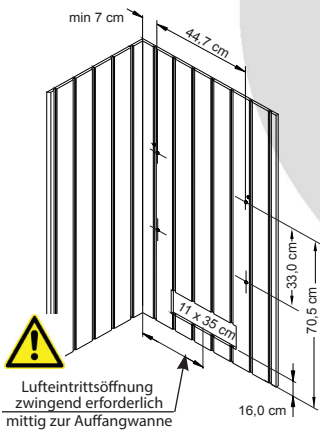
Anschluss-Schema



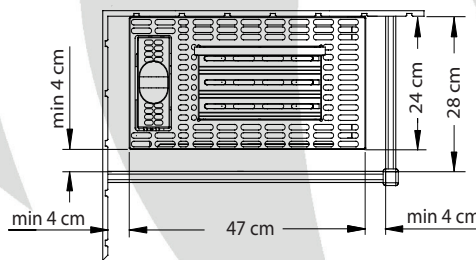
CE IP x4

MADE IN GERMANY

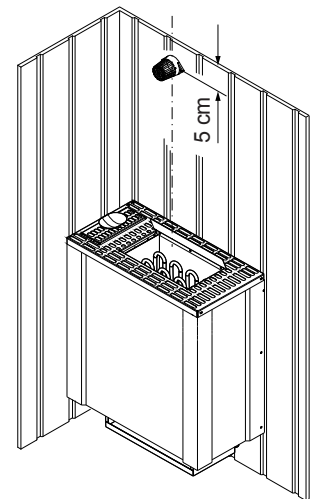
Montagemaße



Mindestabstände



Fühlermontage



Leistung nach DIN	Verdampferleistung	elektr. Anschluss	Absicherung in A	für Kabinenvolumen	Mindestmaß der Be- und Entlüftung	Verbindung Netz - Steuergerät	Verbindung Steuergerät - Ofen	Leistungsschaltgerät erforderlich	zu verwenden mit den Steuergeräten
4,5 kW	1,0 kW	3N AC 50 Hz 400 V	3 x 16	4 - 6 m ³	35 x 5 cm	5 x 2,5 ²	1St. 5 x 1,5 ² 1St. 4 x 1,5 ²	nein	ECON H1 ECON H2 EMOTEC HCS9003 EMOTEC HCS9003 DB/DL/DLF EmoTouch II PB/AF/GF
6,0 kW	6 - 8 m ³								
7,5 kW	1,5 kW			7 - 10 m ³					

Alle Angaben zu Leitungsquerschnitten sind Mindestquerschnitte in mm² Kupferleitung.