

GEBRAUCHSANWEISUNG / INSTRUCTIONS FOR USE

MODE D'EMPLOI / GEBRUIKSAANWIJZING

NÁVOD K POUÍTÍ / ISTRUZIONI PER L'USO



Infrarotkabinentyp/ Type of cabin Type de cabine/ Infrarood-cabine typ Typ tepelné kabiny/ Tipo di cabina sauna	Spannung/ Voltage Voltage/ Spanning Intenzita proudu/ Alimentazione	Leistung/ Power Puissance/ Vermogen Výkon/ Potenza	Abmaße/ Measurements Dimensions/ Afmeting Rozměry/ Dimensioni
Fusion Glas 145	230 Volt ~	1290 W / 700 W	145 x 112 x 201 cm

(D)

Sehr geehrter Kunde,

Kontrollieren Sie anhand der Stückliste, bevor Sie mit der Arbeit beginnen, ob alle Einzelteile auch tatsächlich mitgeliefert wurden. Sollten ausnahmsweise Einzelteile fehlen oder offensichtliche Beschädigungen durch den Transport etc. aufweisen, bitten wir Sie uns sofort zu benachrichtigen. Beanstandungen können nur im nicht aufgebautem Zustand bearbeitet werden!

Heben Sie den Lieferschein, die Rechnung und die Montageanleitung für Rückfragen gut auf und notieren Sie bitte die Seriennummer (befindet sich unter der Sitzbank) auf der Rechnung.

#### Warnhinweise:

- Abdecken der Heizkörper verursacht Brandgefahr !
- Infrarotkabinen nicht länger als ca. 30 bis 40 min benutzen (je nach körperlicher Verfassung). **Bei Infrarot A-Strahlern nicht länger als 15 min.**
- Kranke Personen sollten vor der Benützung einen Arzt befragen.
- Nicht von hilflosen und wärmeempfindlichen Personen oder Kleinkindern benutzen.
- Gebrauchsinformationen beachten.
- Vor Wärmekabinenbesuch die Haut nicht stark reiben oder hautdurchblutungsfördernde Mittel einnehmen.
- Keine Substanzen einnehmen, die das natürliche Hitzeempfinden unterdrücken (Alkohol, Drogen, Medikamente).
- Bei zu hohem Hitzeempfinden auf der Haut die Sitzposition ändern.
- Dieses Gerät ist nicht dafür bestimmt, durch Personen (einschließlich Kinder) mit eingeschränkten physischen, sensorischen oder geistigen Fähigkeiten oder mangels Erfahrung und / oder mangels Wissen benutzt zu werden, es sei denn, sie werden durch eine für Ihre Sicherheit zuständige Person beaufsichtigt oder erhalten von Ihren Anweisungen, wie das Gerät zu benutzen ist. Kinder sollten beaufsichtigt werden, um sicherzustellen, dass sie nicht mit dem Gerät spielen.

#### Hinweise:

- Nicht in Nähe von Badewannen und Duschen aufstellen (Mindestabstand: ca. 60 cm). Es sind hier die Sicherheitsvorschriften nach VDE0100, vor allem der VDE0100-702 zu beachten. Zu Schwimmbecken sind die Abstände nach ÖVE EN1 und die Sicherheitsvorschriften nach VDE0100-703 einzuhalten.
- Kabine ist nicht geeignet für öffentliche Standorte, die frei zugänglich sind und ohne regelmäßiger Aufsicht stehen (z.B.: Wohnblöcke, Hotels ohne Rezeption,...).
- Kabinen nur auf sicherem Untergrund stellen, der feuchtigkeitsresistent ist (z.B.: Fliesen).
- Öffnen und Reparaturen dürfen nur von einem Fachmann durchgeführt werden.
- Vor dem Öffnen der Steuerung oder vor einem Austausch der Heizelemente immer den Netzstecker ziehen.
- Die Kabine immer in geschlossenen Räumen aufstellen - niemals im Freien.
- Die Kabine sollte regelmäßig gereinigt werden. Vor der Reinigung den Netzstecker ziehen. Zum Reinigen eignet sich am besten ein Saunareinigungsmittel.
- Netzstecker muss nach dem Aufstellen der Wärmekabine leicht zugänglich sein.
- Wenn die Anschlussleitung der Wärmekabine beschädigt wird, muss sie durch den Hersteller, seinem Kundendienst oder von ähnlich qualifizierten Personen ersetzt werden.

(GB)

Dear customer,

Before starting to work, please check with the help of the parts list, whether all elements have actually been supplied. In the event, that single parts are missing, please inform us immediately. Complaints can only be dealt with before the cabin has been assembled.

Please keep the delivery note, the bill and the assembling instructions carefully in case of later queries and make a note of the serial number (which you find below the bench) on your invoice.

#### Warnings:

- Covering heaters causes danger of fire !
- Do not use heat cabins for more than approx. 30 to 40 min (according to your personal health). **Do not use for more than 15 min with infrared A radiators**
- Ill people should ask a doctor before use.
- Not to be used by people who are helpless and sensitive to heat or by small children.
- Observe the instructions for use.
- Do not rub your skin intensively nor take drugs, which stimulate the blood circulation of the skin, before using the heat cabin.
- Do not take any substances, which suppress the natural sensitivity to heat and pain (alcohol, drugs, medicine).
- If you feel too much heat on the skin, change your sitting position.
- This appliance is not intended for use by persons (including children) with limited physical, sensorial or mental capabilities or without the necessary experience and/or knowledge, unless a person, who is responsible for their safety, looks after them or provides instructions on how to use the appliance. Children should be supervised to make sure that they do not play with the appliance.

#### Notes:

- Do not put up near bath tubs and showers (minimum distance approx.: 60 cm). The safety regulations according to VDE100, especially VDE100-702 have to be observed. Observe the distances to swimming pools according to ÖVE EN1 and safety regulations according to VDE0100-703.
- The cabin is not suitable for public places, which are freely accessible and without regular supervision (e.g.: residential blocks, hotel without reception,...).
- Place the cabin only on safe foundations, which is resistant to humidity (e.g.: tiles).
- Only experts are allowed to open and repair.
- Take the mains plug out of the socket before opening the controls or exchanging the heating elements.
- Always put the cabin in enclosed rooms - never in the open air.
- The cabin should be cleaned regularly. Take the mains plug out of the socket before cleaning. Sauna cleaning agents are best for cleaning.
- The mains plug must be easily accessible after putting up the heat cabin.
- If the connecting cable of this heat cabin is damaged, it must be replaced by the manufacturer, the customer service or similar qualified persons in order to avoid danger.

Cher client,

S.v.p., avant de commencer le travail, contrôlez à l'aide de la liste de pièces si tous les éléments ont été vraiment livrés. S'ils y manquent exceptionnellement des pièces singulières, veuillez nous informer tout de suite. Il est possible de traiter des réclamations que dans un état non assemblé.

Préservez le bon de livraison, la facture et le mode d'emploi pour des demandes de précision.

#### Avertissements:

- Recouvrir les radiateurs cause le risque d'incendie!
- Ne pas utiliser la cabine thermique pendant plus d'env. 30 à 40 min (selon l'état de santé). **Ne pas s'exposer plus de 15 mn aux infrarouges A.**
- Les personnes malades devraient consulter le médecin avant l'utilisation.
- Les personnes dépendant des autres et sensibles à la chaleur ou les petits enfants ne doivent pas utiliser la cabine.
- Suivre le mode d'emploi.
- Avant de visiter la cabine thermique ne pas frotter fortement la peau ni prendre de médicaments qui stimulent la circulation sanguine dans la peau.
- Ne pas prendre de substances qui répriment la sensibilité naturelle de chaleur et douleur (alcool, drogues, médicaments).
- En cas de forte chaleur sur la peau changer la position du siège.
- Cet appareil ne doit pas être utilisé par des personnes (enfants inclus) souffrant de déficiences physiques, sensorielles ou mentales, manquant d'expérience ou des connaissances nécessaires, sauf si elles sont surveillées par une personne chargée de leur sécurité ou que celle-ci les informe, afin qu'elles sachent se servir de l'appareil. Il convient de surveiller les enfants pour s'assurer qu'ils ne jouent pas avec l'appareil.

#### Notes:

- Ne pas poser près d'une baignoire ou une douche (distance minimale env. 60 cm). Il faut respecter les régulations de sécurité selon VDE0100, surtout d'après VDE0100-702. Il faut respecter les distances aux grands bassins selon ÖVE EN1 et les régulations de sécurité selon VDE0100-703.
- La cabine n'est pas convenable pour des places publiques qui sont librement accessibles et sans surveillance régulière (p. ex. : pâtés de maisons, hôtels sans réception,...)
- Ne poser la cabine que sur une surface sûre (p.ex. : sol carrelé)
- Seulement un expert est autorisé à ouvrir et réparer la cabine.
- Avant d'ouvrir la commande ou de changer les éléments de chauffage, toujours débrancher le connecteur.
- Poser la cabine toujours dans une pièce fermée – jamais en plein air.
- Il fallait nettoyer la cabine régulièrement. Déconnecter la fiche avant le nettoyage. Pour ceci un nettoyant pour sauna est meilleur apte.
- La fiche d'alimentation doit être facilement accessible après avoir posé la cabine thermique.
- Si la connexion de cette cabine thermique est endommagée, elle doit être remplacée par le fabricant, son service après-vente ou par d'autres personnes qualifiées pour éviter des risques.

Geachte klant,

Controleer voordat u met de montage begint aan de hand van de stuklijst of alle onderdelen ook daadwerkelijk meegeleverd zijn. Wanneer er onverhoopt onderdelen ontbreken, dient u ons hiervan direct op de hoogte te stellen. Reclamaties kunnen alleen worden afgehandeld als het product nog niet is gemonteerd.

Bewaar altijd de afleveringsbon, de rekening en de montagehandleiding voor eventuele vragen.

#### Veiligheidsvoorschriften:

- Afdekken van de verwarmingselementen veroorzaakt brandgevaar!
- De warmtecabine niet langer dan ca. 30 tot 40 minuten gebruiken (al naar gelang lichamelijke toestand). **Bij infrarood-A-stralers niet langer dan 15 minuten.**
- Mensen met een ziekte dienen voor gebruik eerst een arts te raadplegen.
- Niet te gebruiken door hulpeloze personen, personen met overgevoeligheid voor warmte en door kleine kinderen.
- Gebruiksaanwijzing in acht nemen.
- Voor het gebruik van de cabine de huid niet sterk wrijven of huid-doorbloedingsbevorderende middelen innemen.
- Geen middelen nemen die de natuurlijke warmtegevoeligheid onderdrukken (alcohol, medicijnen, drugs).
- Bij een te hoge waarneming van warmte op de huid zitpositie veranderen.
- Dit apparaat mag niet worden gebruikt door personen (waaronder kinderen) met verminderde lichamelijke, zintuiglijke of geestelijke vermogens of met een gebrek aan ervaring en/of kennis, tenzij ze onder toezicht staan van iemand die verantwoordelijk is voor hun veiligheid of van deze persoon instructies voor het gebruik van het apparaat hebben gekregen. Kinderen moeten onder toezicht staan om te voorkomen dat ze met het apparaat gaan spelen.

#### Let op:

- Niet in de buurt van een bad of douche plaatsen (minimale afstand: ca. 60 cm). Hier dienen de veiligheidsvoorschriften conform VDE0100, vooral VDE0100-702 te worden opgevolgd. Voor zwembaden dienen de afstanden conform ÖVE EN1 en de veiligheidsvoorschriften conform VDE0100-703 te worden nageleefd.
- De cabine is niet geschikt voor openbare plaatsen die vrij toegankelijk zijn en waar geen regelmatig toezicht kan worden gehouden (bijvoorbeeld woonblokken, hotels zonder receptie,...).
- Plaats de cabine altijd op een stabiele ondergrond (bijvoorbeeld tegels).
- De cabine mag alleen door een vakman worden geopend en gerepareerd.
- Koppel altijd eerst de netstekker los voordat u de bediening opent of de warmte-elementen vervangt.
- Plaats de cabine altijd in gesloten ruimten – nooit buiten.
- De cabine moet regelmatig worden gereinigd. Koppel voor de reiniging de netstekker los. Voor het reinigen kunt u het beste een saunareinigingsmiddel gebruiken.
- De netstekker moet na het plaatsen van de warmtecabine gemakkelijk toegankelijk zijn.
- Als de aansluitkabel van de warmtecabine beschadigd is, moet deze door de fabrikant, zijn klantenservice of soortgelijke gekwalificeerde personen worden vervangen.

Vážený zákazníku,

dříve než začnete s prací, zkontrolujte si na základě kusovníku, zda byly skutečně dodány veškeré jednotlivé díly. v případě, že vyjimečně bude chybět některý díl, okamžitě nás uvědomte. Pozastavte montáž s tím, že nelze zařízení sestavit.

Pro případ budoucích otázek k našemu výrobku si pečlivě uložte dodací list, fakturu a montážní návod. Na fakturu si, prosím, poznamenejte sériové číslo (je uvedeno pod lavicí).

#### **Varovná upozornění:**

- Zakrytím topných těles vzniká nebezpečí požáru!
- V kabině nepoužívejte vodu nebo mokré ručníky.
- V tepelné kabině nepobývejte déle než cca 30 až 40 minut (v závislosti na tělesné kondici).
- Nemocné osoby by měly použití konzultovat s lékařem.
- Kabinu nesmí používat nesamostatné a na teplo citlivé osoby nebo malé děti.
- Respektujte informace, které se týkají použití kabiny.
- Před návštěvou tepelné kabiny si intenzivně netřete pokožku a nepoužívejte prostředky podporující prokrvení pokožky.
- Nepoužívejte žádné přípravky, které potlačují přirozený pocit horka (alkohol, drogy, léky).
- Při příliš intenzivním pocitu horka na pokožce změňte polohu sezení.

#### **Upozornění:**

- Neinstalujte v blízkosti van a sprch (minimální vzdálenost: cca 60 cm). Je třeba respektovat bezpečnostní předpisy dle VDE0100, především pak VDE0100-702. V případě bazénů je třeba dodržet vzdálenosti dle ÖVE EN1 a také bezpečnostní předpisy dle VDE0100-703.
- Kabina není vhodná pro veřejná místa, která jsou volně přístupná a jsou bez pravidelného dozoru (např.: obytné bloky, hotely bez recepce atd.).
- Kabiny instalujte pouze na bezpečném podkladu (např.: dlaždicích).
- Otevření řídicí jednotky a veškeré opravy smí provádět pouze odborník.
- Před otevřením ovládání nebo před výměnou topných prvků vždy vytáhněte síťovou zástrčku ze zásuvky.
- Kabinu instalujte vždy v interiéru (uzavřeném prostoru) – nikdy ji neinstalujte venku.
- Kabinu je třeba pravidelně čistit. Před čištěním vždy vytáhněte síťovou zástrčku ze zásuvky. K čištění jsou nejvhodnější čisticí prostředky určené pro čištění sauny.
- Síťová zástrčka musí být po instalaci tepelné kabiny snadno přístupná.
- Pokud je přívodní vedení tepelné kabiny poškozeno, musí být vyměněno výrobcem, jeho servisní službou nebo podobně kvalifikovanými osobami.

Gentile cliente,

Prima di iniziare con i lavori, verifici di aver ricevuto tutti i pezzi indicati nella distinta pezzi. Se mancano delle singole parti in via eccezionale, contattateci immediatamente. Possiamo riconoscere reclami solamente nello stato scomposto della cabina.

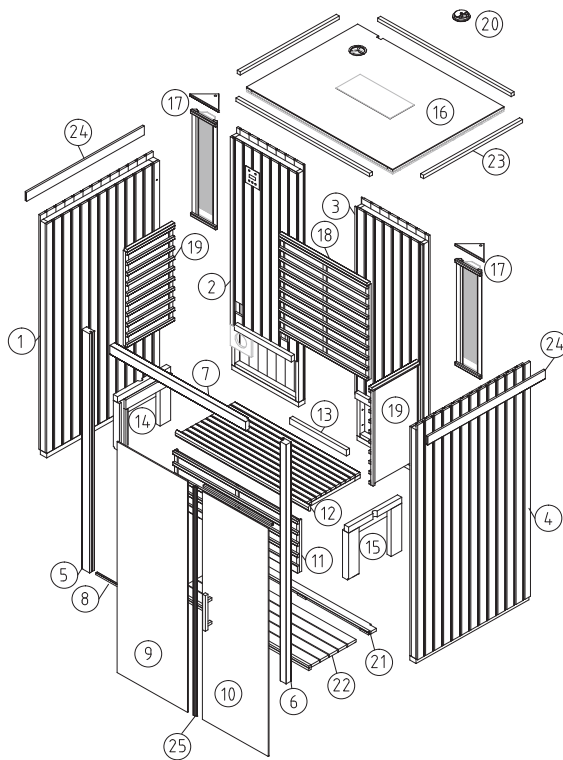
In caso di domande, conservi la bolla di consegna, la fattura e le istruzioni per il montaggio e annoti sulla fattura il numero di serie (applicato sotto la panchina).

#### **Avvertenze:**

- La copertura dei radiatori causa pericolo d'incendio!
- Non utilizzare nella cabina acqua oppure asciugamani bagnati.
- Non utilizzare le cabine sauna per oltre 30 - 40 min circa (secondo le condizioni fisiche).
- Persone malate dovrebbero rivolgersi a un medico prima dell'utilizzo.
- È vietato l'uso da parte di persone non indipendenti o sensibili al calore oppure bambini.
- Prestare attenzione alle istruzioni per l'uso.
- Prima di una seduta nella cabina sauna, non strofinare la pelle oppure non assumere sostanze stimolanti l'irrorazione sanguigna della cute.
- Non assumere sostanze che riducono il naturale senso di sopportazione del calore (alcool, droghe, medicine).
- In caso di eccessivo senso di calore sulla pelle cambiare la posizione di seduta.

#### **Note:**

- Non montare la cabina in prossimità di vasche da bagno e docce (distanza minima: circa 60 cm). Rispettate una distanza di 2 m da piscine.
- La cabina non è adatta al posizionamento in luoghi pubblici, facilmente accessibili e senza regolare vigilanza (p. es.: caseggiati, alberghi senza reception,...).
- Posizionare le cabine solo su pavimento sicuro (p. es.: ceramica,...).
- L'apertura e le riparazioni possono essere eseguite solo da personale specializzato.
- Prima di aprire il sistema di comando o prima di sostituire i radiatori, scollegare dall'alimentazione elettrica.
- Montare la cabina sempre in locali chiusi – mai all'aperto.
- Pulire regolarmente la cabina. Scollegare l'alimentazione prima della pulizia. Per una migliore pulizia è adatto un detergente per saune.
- Dopo l'installazione della cabina sauna, la presa di alimentazione deve essere facilmente accessibile.
- Se la linea di collegamento della cabina per la sauna è danneggiata è necessario farla sostituire da personale del produttore, del servizio assistenza clienti o da persone qualificate.



(D)

Pos	Bezeichnung	Stück
1	Seitenwand links	1 Stk.
2	Rückwand links	1 Stk.
3	Rückwand rechts	1 Stk.
4	Seitenwand rechts	1 Stk.
5	Frontrahmen links	1 Stk.
6	Frontrahmen rechts	1 Stk.
7	Frontrahmen oben	2 Stk.
8	Schiene Boden	1 Stk.
9	Seitenglas	1 Stk.
10	Glastür	1 Stk.
11	Abdeckung mit Heizstrahler unter Sitzbank	1 Stk.
12	Sitzbank	1 Stk.
13	Leiste für Sitzbank	1 Stk.
14	Bankauflage links	1 Stk.
15	Bankauflage rechts	1 Stk.
16	Dach	1 Stk.
17	Eckstrahler	2 Stk.
18	Hinterer Heizstrahler	1 Stk.
19	Seitlicher Heizstrahler	2 Stk.
20	Lüftungsregler	1 Stk.
21	Montageleiste Bodenrost	1 Stk.
22	Bodenrost	1 Stk.
23	Abdeckleisten	4 Stk.
24	Dachleisten	2 Stk.
25	Dichtung seitlich / oben	2 Stk.
26	Schraubensatz	1 Set
27	Montageanleitung	1 Stk.
28	Lautsprecher	1 Set
29	Audiosystem	1 Set
30	Netzteil, LED-Controller, Fernbedienung	1 Set

(GB)

Pos	Description	Quantity
1	left side wall	1 pc.
2	left back wall	1 pc.
3	right back wall	1 pc.
4	right side wall	1 pc.
5	left face frame	1 pc.
6	right face frame	1 pc.
7	upper face frame	2 pcs.
8	floor rail	1 pc.
9	lateral glass	1 pc.
10	glass door	1 pc.
11	cover with radiator under the bench	1 pc.
12	bench	1 pc.
13	rail for bench	1 pc.
14	bench support strips left	1 pc.
15	bench support strips right	1 pc.
16	roof	1 pc.
17	side radiators	2 pcs.
18	rear radiator	1 pc.
19	lateral radiators	2 pcs.
20	ventilation control	1 pc.
21	mounting rail floor grate	1 pc.
22	floor grate	1 pc.
23	cover battens	4 pcs.
24	roof battens	2 pcs.
25	lateral / on top seals	2 pcs.
26	screw set	1 set
27	assembling instructions	1 pc.
28	loudspeakers	1 set
29	audio system	1 set
30	power adapter, LED-controller, remote control	1 set

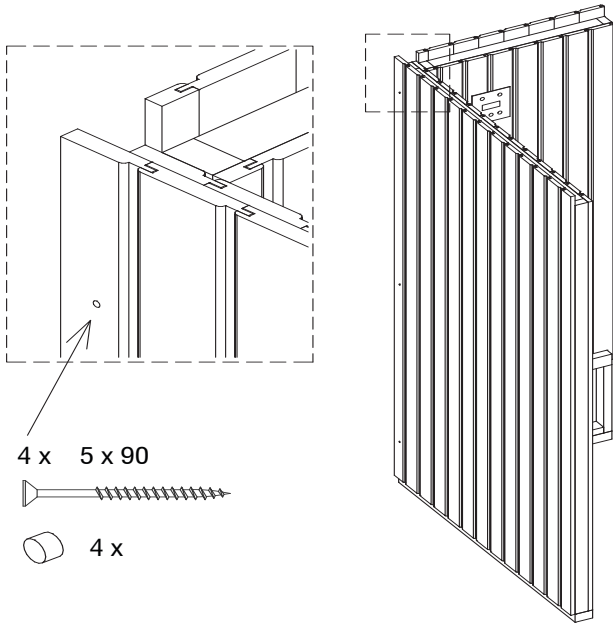
Pos	F Désignation	Quantité
1	paroi latérale á gauche	1
2	paroi arrière á gauche	1
3	paroi arrière á droite	1
4	paroi latérale á droite	1
5	cadre frontal á droite	1
6	cadre frontal á gauche	1
7	cadre frontal en haut	2
8	barre de rail - sol	1
9	verre latérale	1
10	porte vitrée	1
11	revêtement avec radiateur chauffant sous la banquette	1
12	banquette	1
13	plance pour la banquette	1
14	listeaux de support pour banquettes á gauche	1
15	listeaux de support pour banquettes á droite	1
16	toit	1
17	radiateur	2
18	bassine distributrice	1
19	radiateurs latéraux	2
20	regulateur de ventilation	1
21	barre de montage grille de sol	1
22	grille de sol	1
23	linteaux de recouvrement	4
24	linteaux de toit	2
25	joint latérale / en haut	2
26	lot complet de vis	1
27	instructions de montage	1
28	haut-parleur	1
29	système audio	1
30	alimentation électrique, contrôler de DEL, télécommande	1

Pol	CZ Označení	Ks
1	Boční stěna levá	1 ks
2	Zadní stěna levá	1 ks
3	Zadní stěna pravá	1 ks
4	Boční stěna pravá	1 ks
5	Čelní rám vlevo	1 ks
6	Čelní rám vpravo	1 ks
7	Čelní rám nahore	2 ks
8	lišta podlahová	1 ks
9	Boční sklo	1 ks
10	Skleněné dveře	1 ks
11	Kryt se zářičem pod lavici	1 ks
12	Lavice	1 ks
13	Lišty pod lavici	1 ks
14	Stojina pod lavici levá	1 ks
15	Stojina pod lavici pravá	1 ks
16	Strop	1 ks
17	Rohový zářič	2 ks
18	Zádový zářič	1 ks
19	Boční zářič	2 ks
20	Regulátor vzduchu	1 ks
21	Montážní lišta podlahového roštu	1 ks
22	Podlahový rošt	1 ks
23	Krycí lišta	4 ks
24	Stropní lišty	2 ks
25	Těsnění boční/horní	2 ks
26	Montážní materiál	1 sada
27	Montážní návod	1 ks
28	Reproduktory	1 sada
29	Audiosystem	1 sada
30	Napájecí zdroj, LED-kontroler, ovladač	1 sada

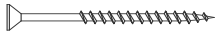
Pos	NL Beschrijving	Stuk
1	zijwand links	1 st.
2	achterzijde links	1 st.
3	achterzijde rechts	1 st.
4	zijwand rechts	1 st.
5	raam vooraan links	1 st.
6	raam vooraan rechts	1 st.
7	raam vooraan boven	2 st.
8	rail - vloer	1 st.
9	zijkant glas	1 st.
10	glazen deur	1 st.
11	afdekking met hittestraller onder de zitbank	1 st.
12	zitbank	1 st.
13	lijst voor zitbank	1 st.
14	linker banksteunen	1 st.
15	rechter banksteunen	1 st.
16	dakplaat	1 st.
17	hoekstraler	2 st.
18	verdeelkast	1 st.
19	zijstralers	2 st.
20	reguleator	1 st.
21	montagelijst grondrooster	1 st.
22	grondrooster	1 st.
23	afdeklijste	4 st.
24	daklijsten	2 st.
25	afdichting zijdelings / boven	2 st.
26	complete schroevenset	1 set
27	montagehandleiding	1 st.
28	luidspreker	1 set
29	audiosysteem	1 set
30	adapter, led-controller, afstandsbediening	1 set

Pos	IT Descrizione	Pezzo
1	Parete laterale sinistra	1 pz.
2	Parete posteriore sinistra	1 pz.
3	Parete posteriore destra	1 pz.
4	Parete laterale destra	1 pz.
5	Cornice lato anteriore sinistra	1 pz.
6	Cornice lato anteriore destra	1 pz.
7	Cornice lato anteriore disopra	2 pz.
8	Listello - fonda	1 pz.
9	Vetro laterale	1 pz.
10	Porta vetrata	1 pz.
11	Copertura con riscaldamento a irraggiamento sotto la panchina	1 pz.
12	Sedile a panchina	1 pz.
13	Listelle per la sedile a panchina	1 pz.
14	Barra supporto panca sinistra	1 pz.
15	Barra supporto panca destra	1 pz.
16	Tetto	1 pz.
17	Angolo riscaldamento a irraggiamento	2 pz.
18	Riscaldamento a irraggiamento posteriore	1 pz.
19	Riscaldamento a irraggiamento laterale	2 pz.
20	Registro di ventilazione	1 pz.
21	Listello di montaggio per la griglia per pavimento	1 pz.
22	Griglia per pavimento	1 pz.
23	Listelli di rivestimento	4 pz.
24	Listelli tetto	2 pz.
25	Giunto laterale / disopra	2 pz.
26	Set di viti	1 set
27	Istruzioni per il montaggio e per l'uso	1 pz.
28	Altoparlante	1 set
29	Sistema audio	1 set
30	Trasformatore, controller di LED, telecomando	1 set

1

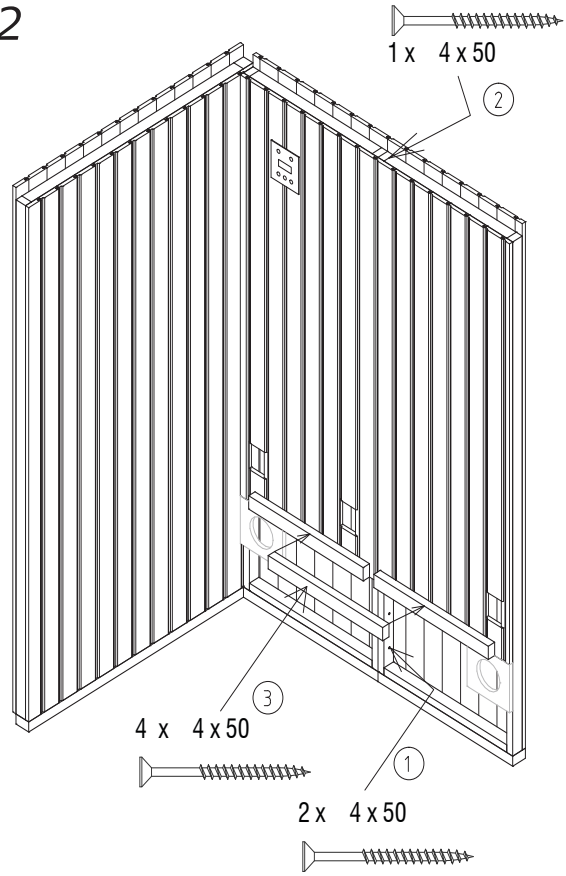


4 x 5 x 90



4 x

2



1 x 4 x 50

2

4 x 4 x 50

3

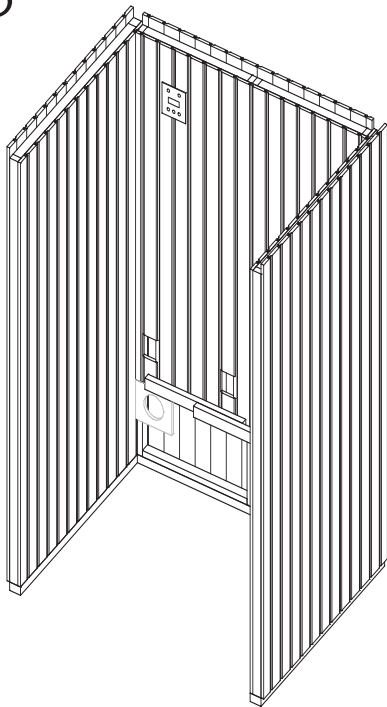


2 x 4 x 50

1



3



4 x 5 x 90



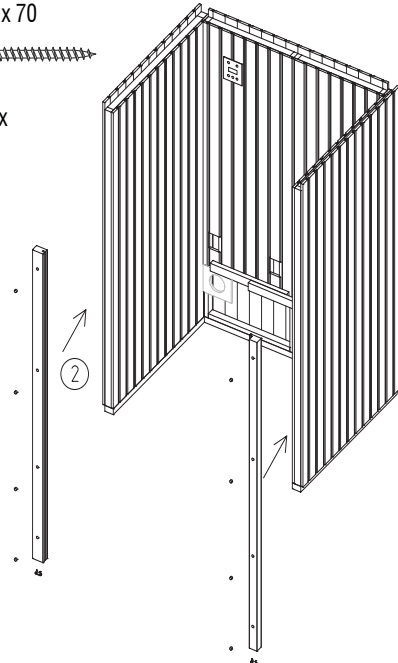
4 x

4

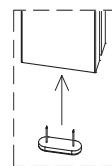
8 x 5 x 70



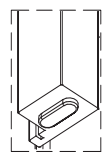
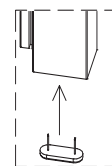
8 x

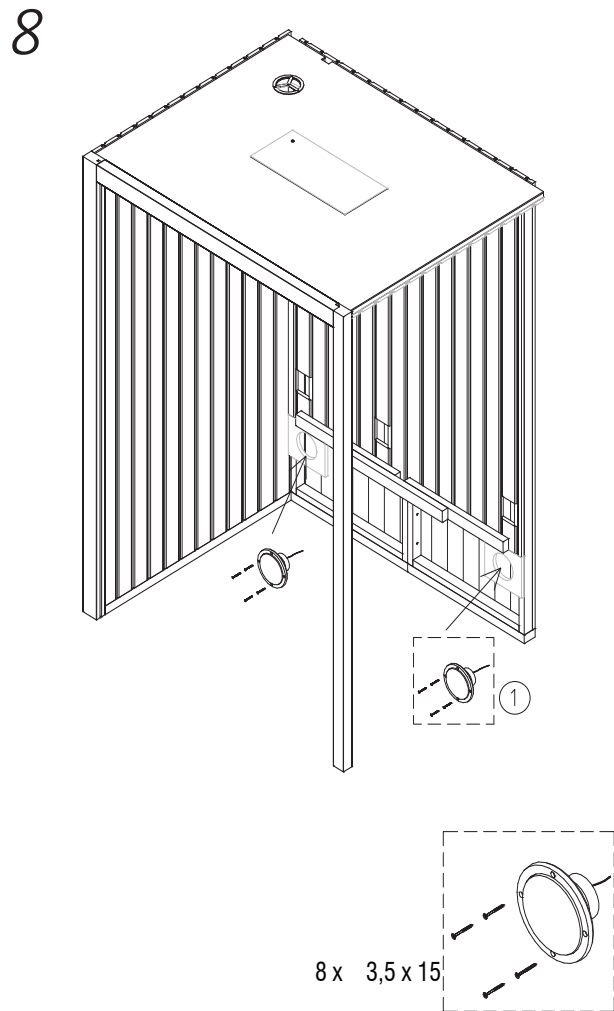
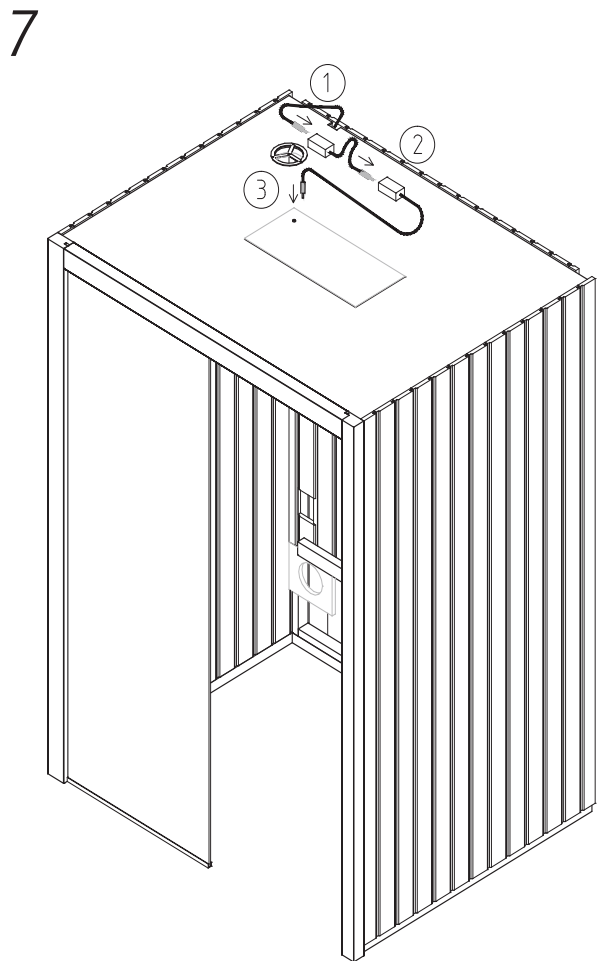
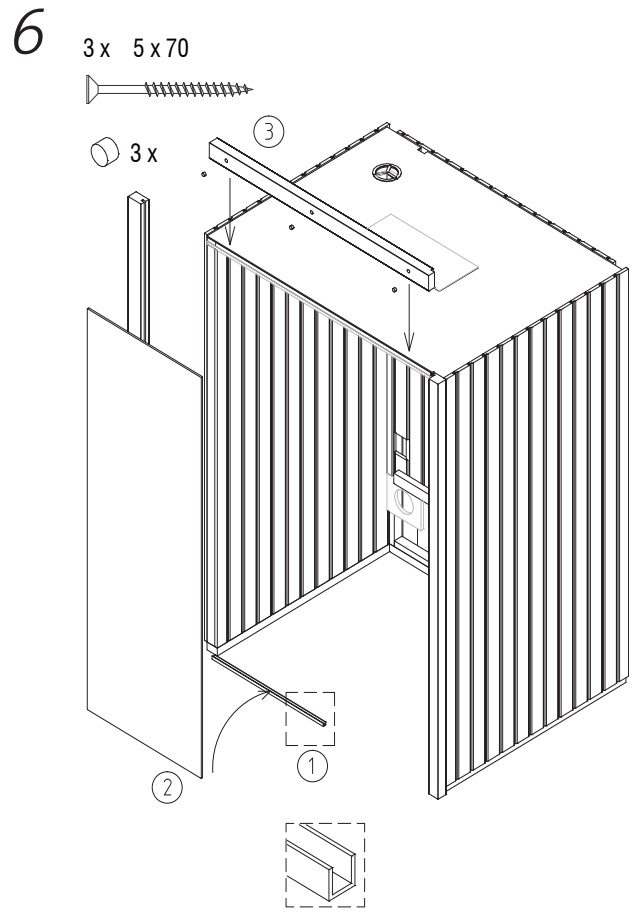
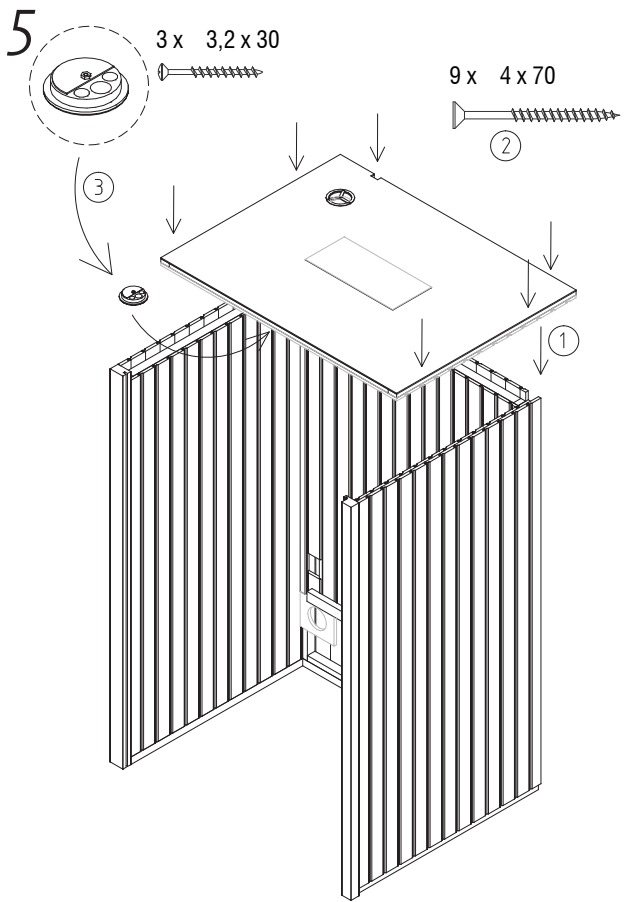


2



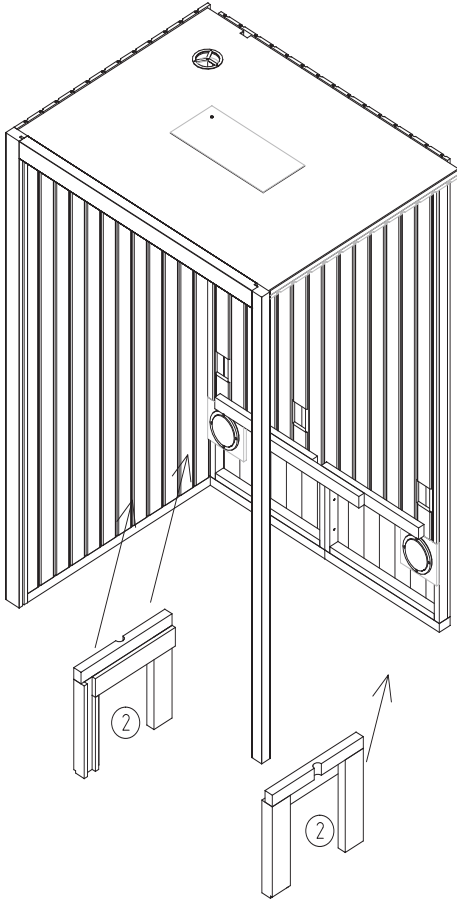
1



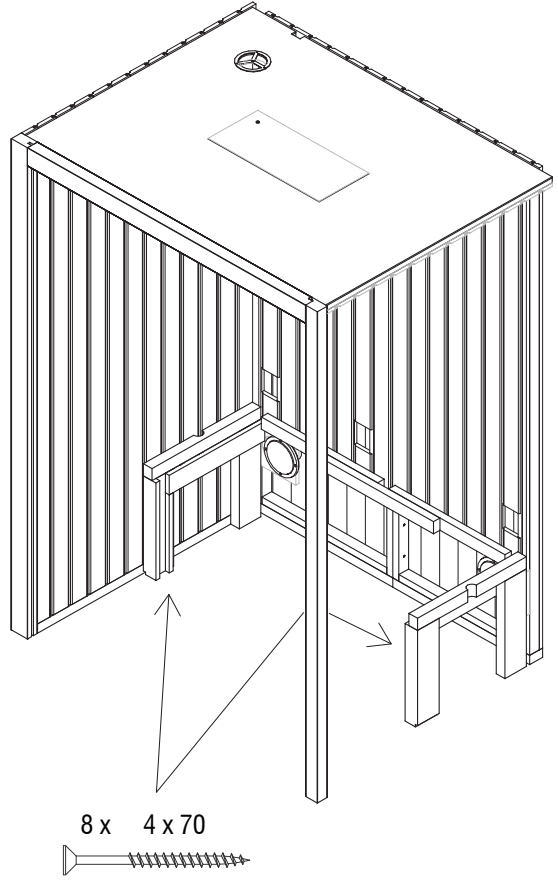




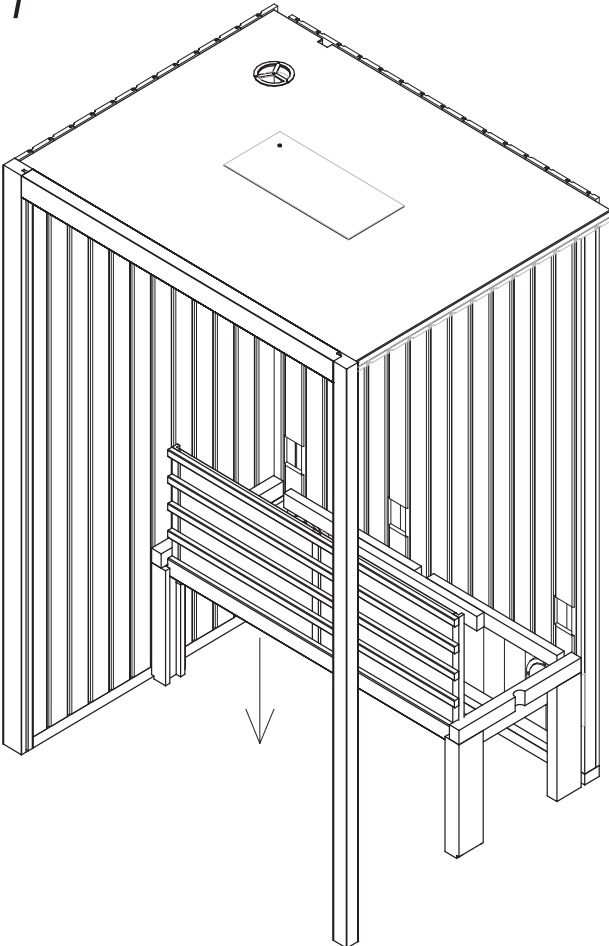
9



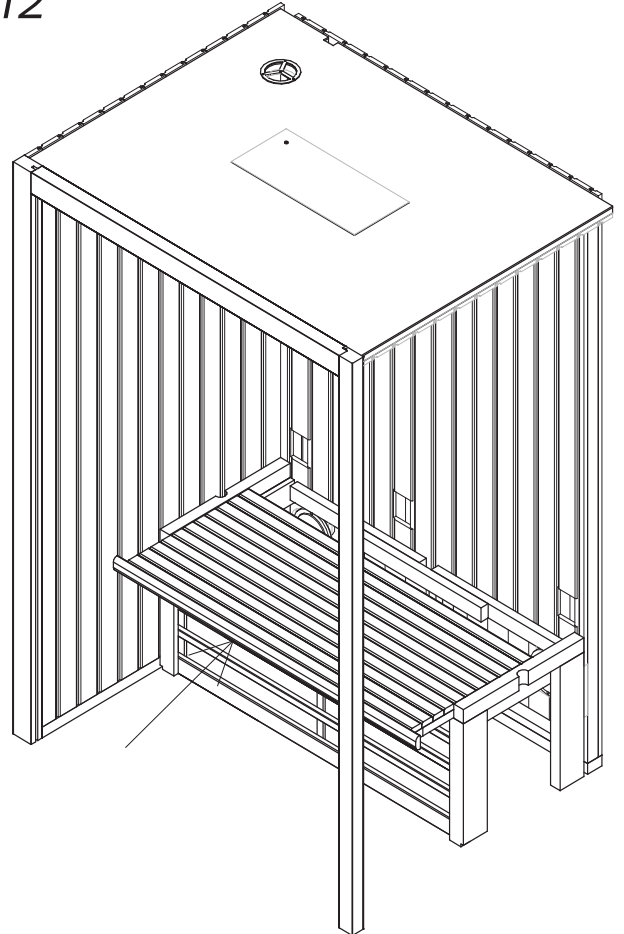
10



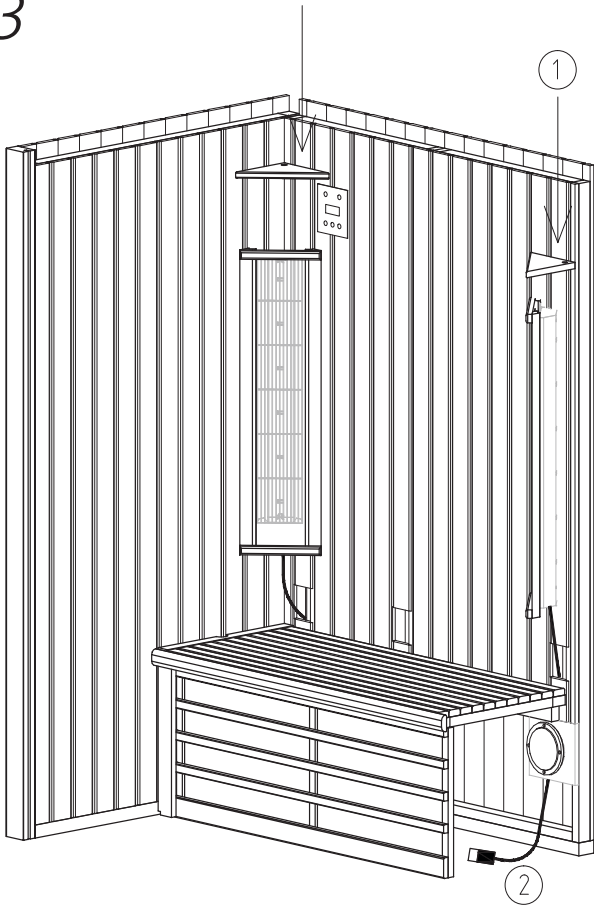
11



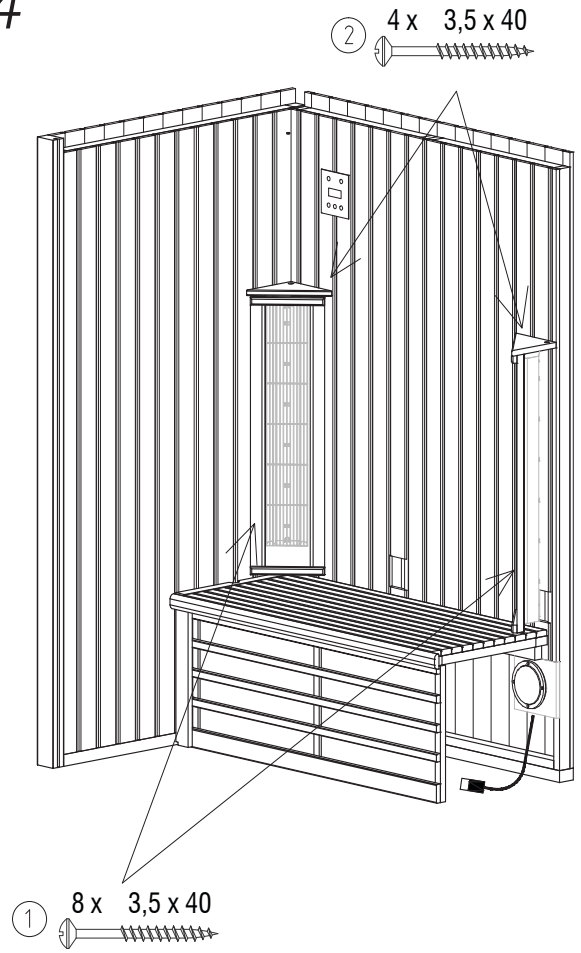
12



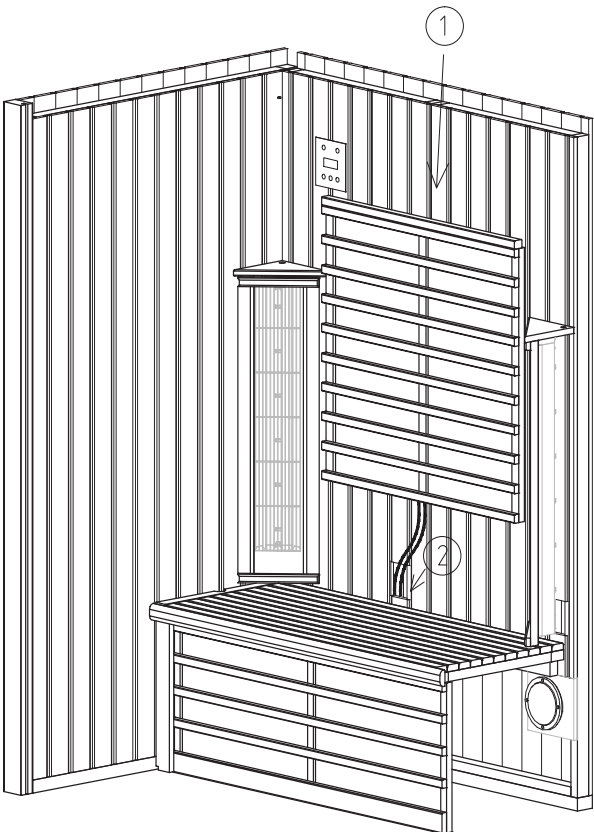
13



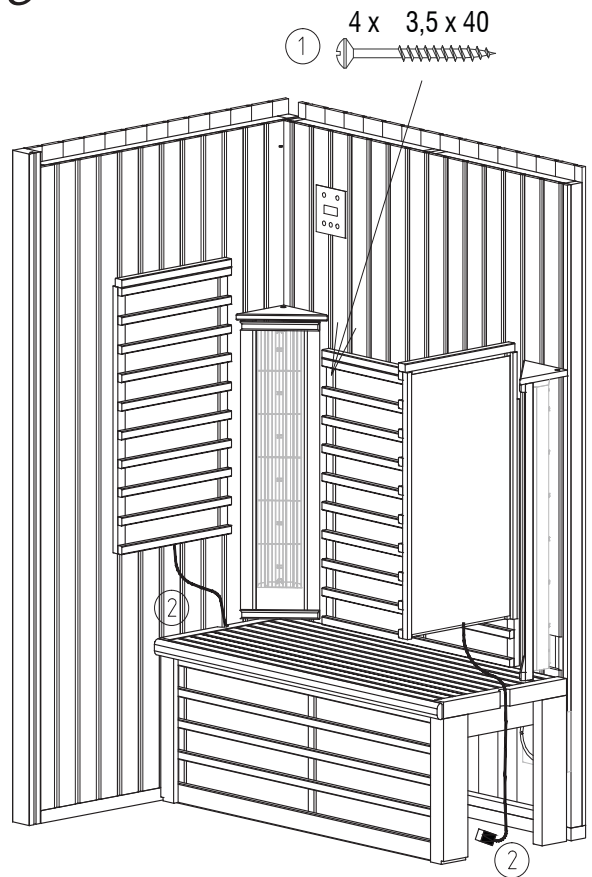
14



15

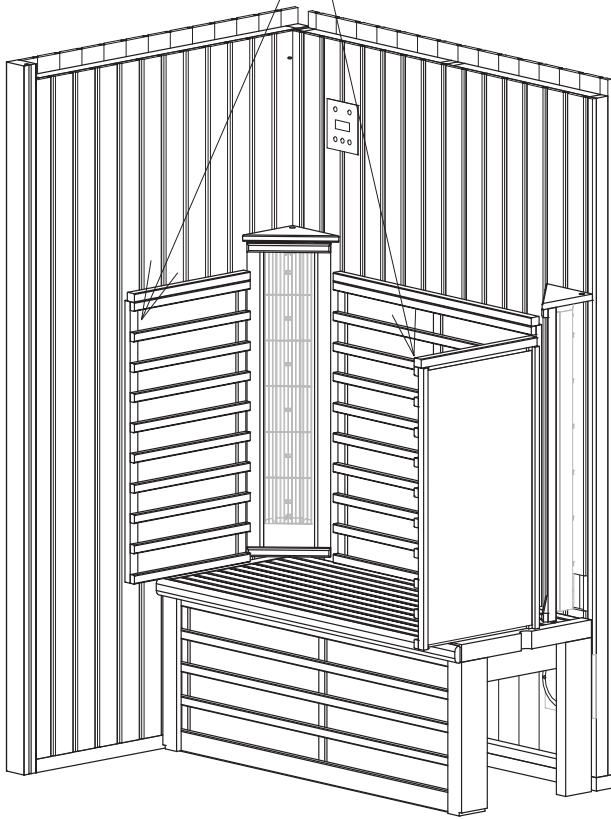


16



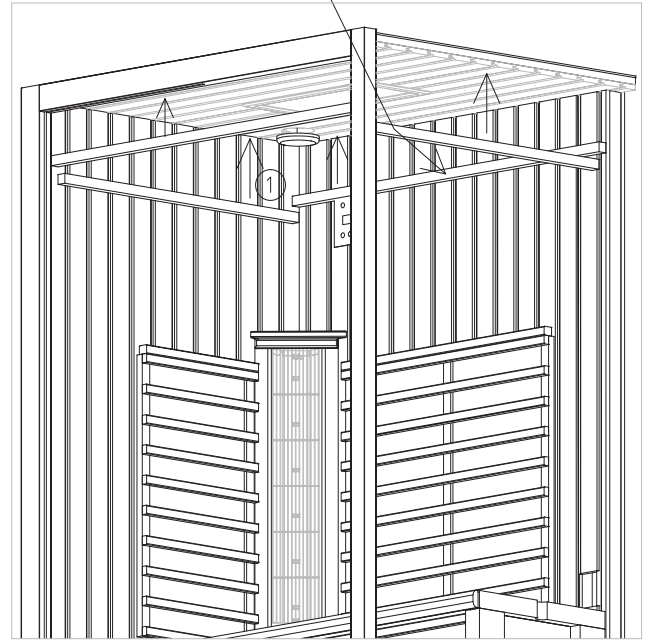
17

8 x 3,5 x 40

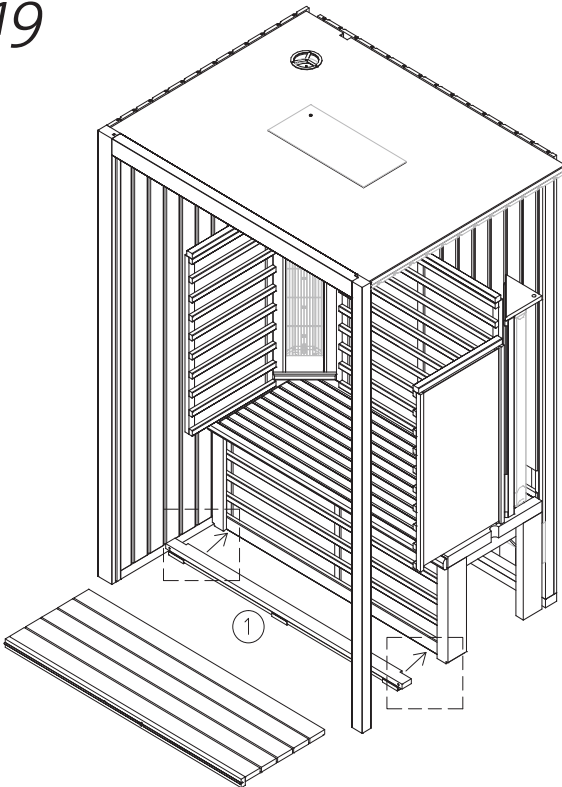


18

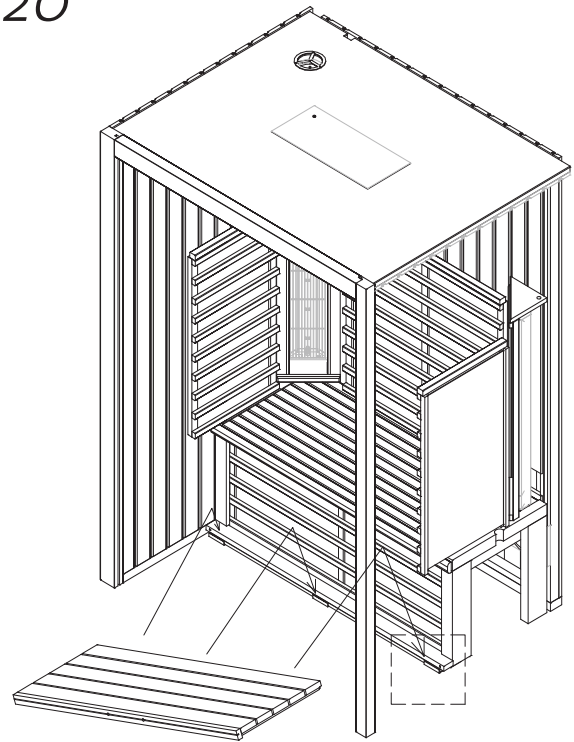
② 12 x 3,2 x 50



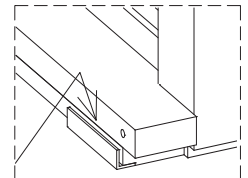
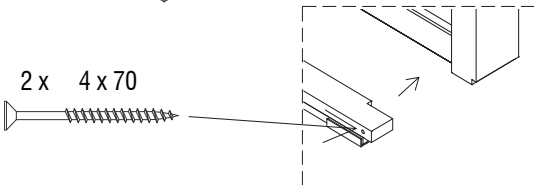
19



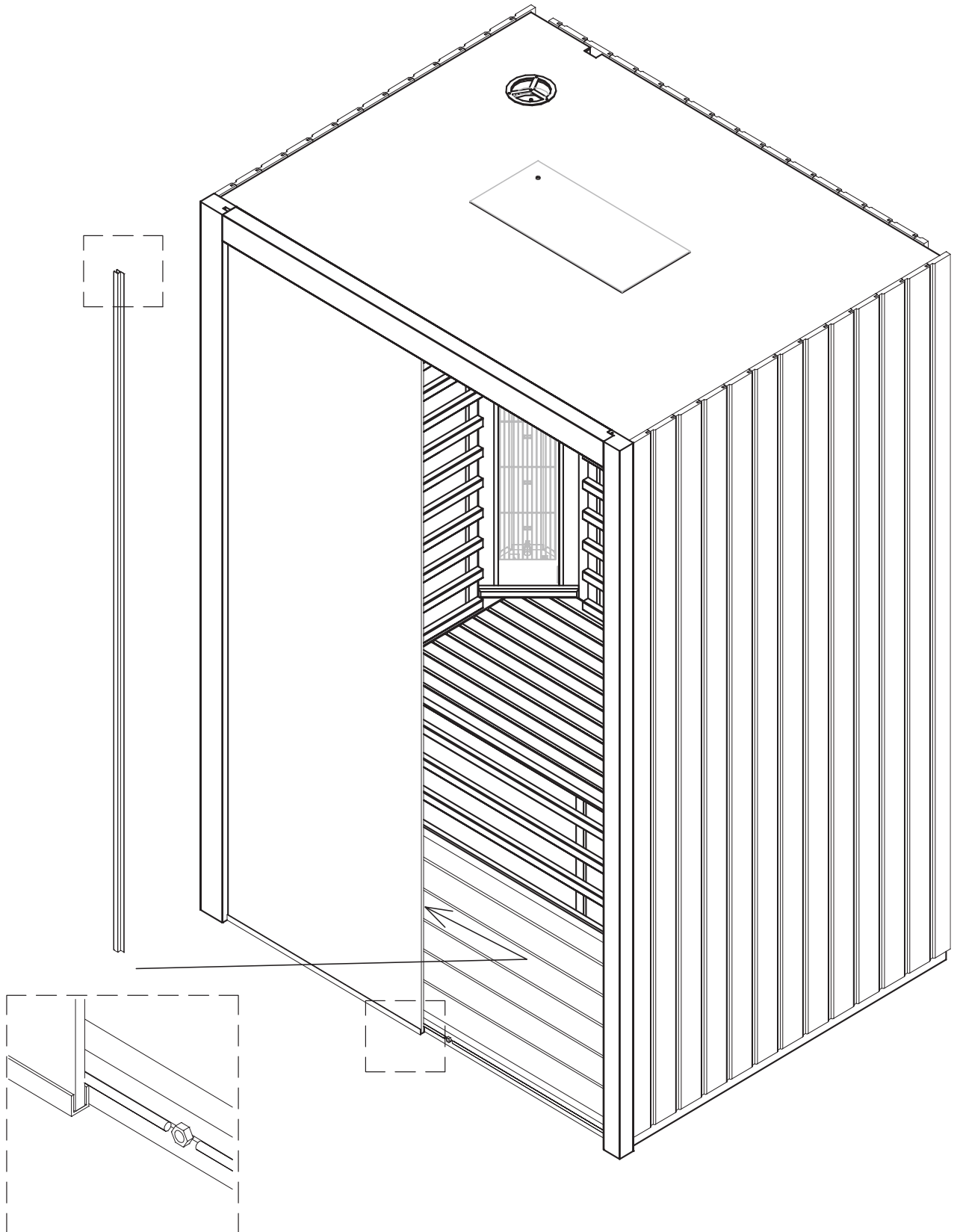
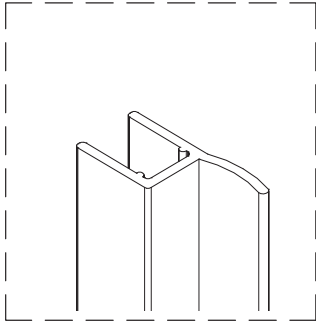
20

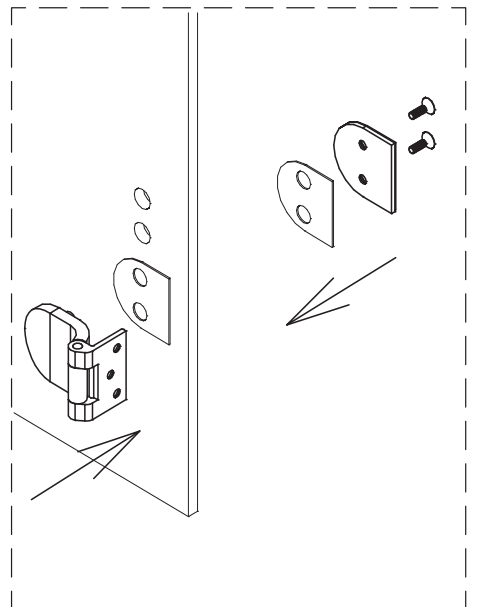
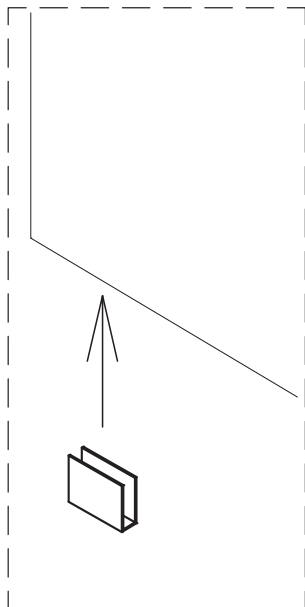
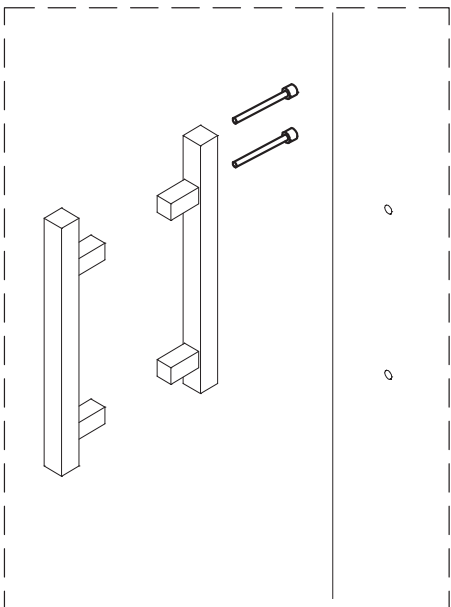
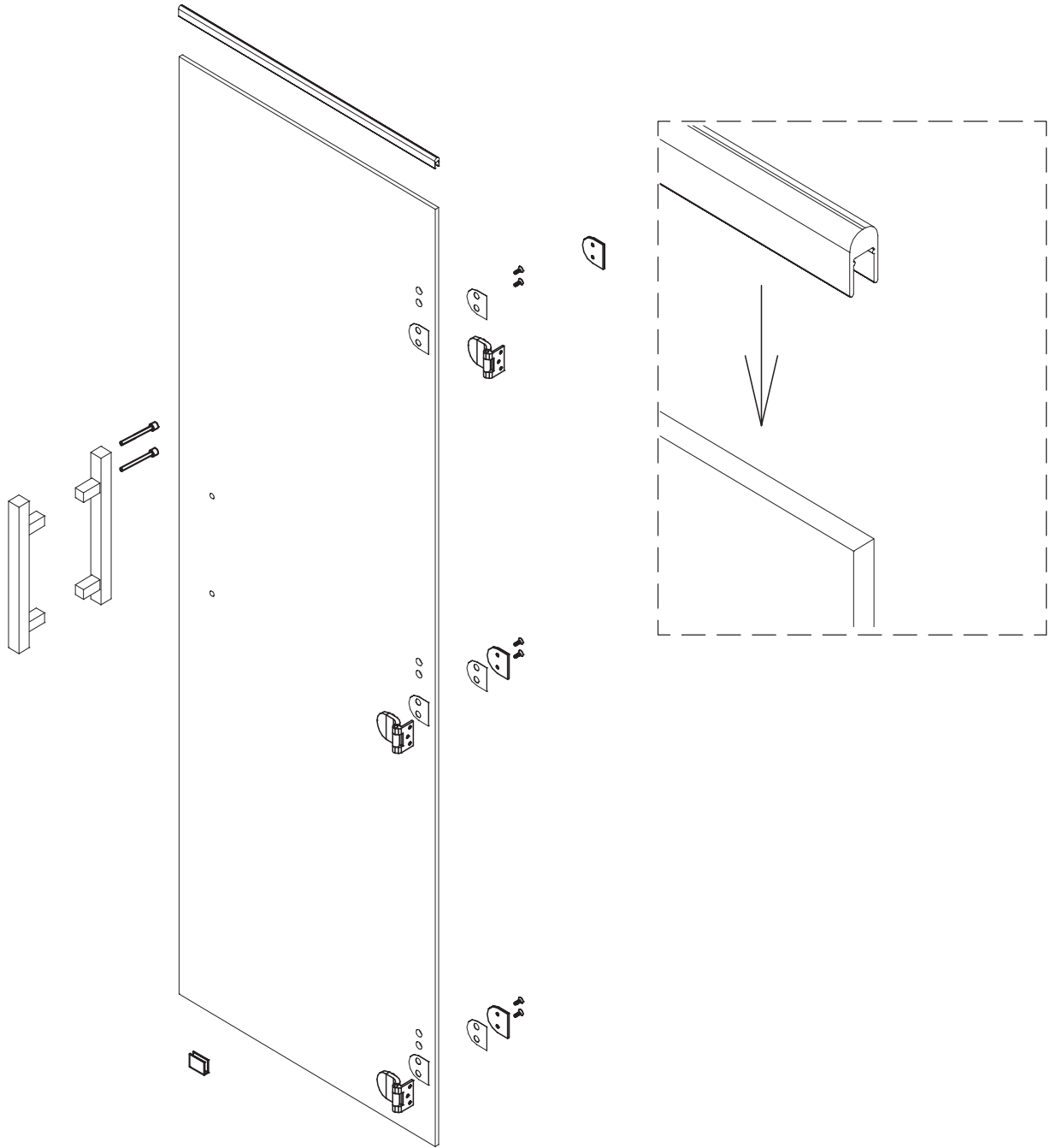


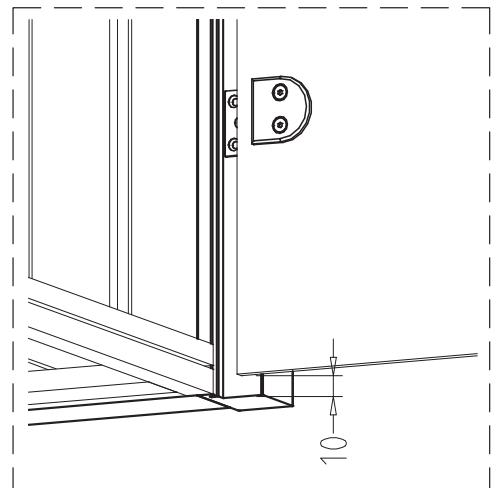
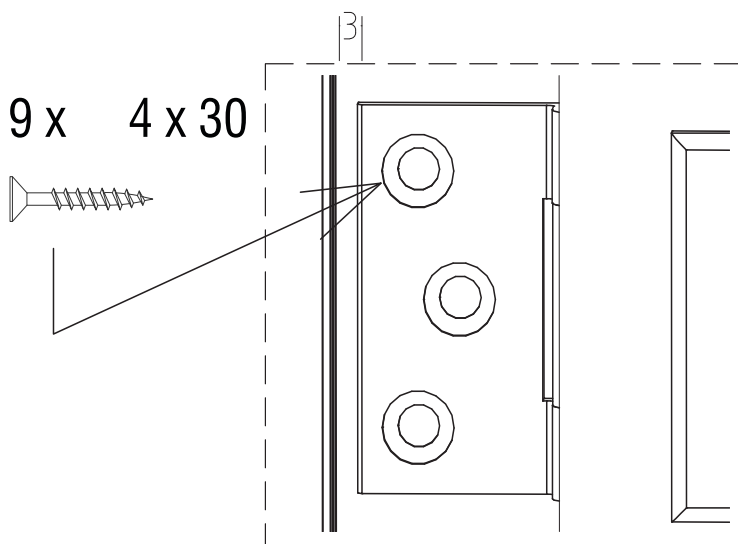
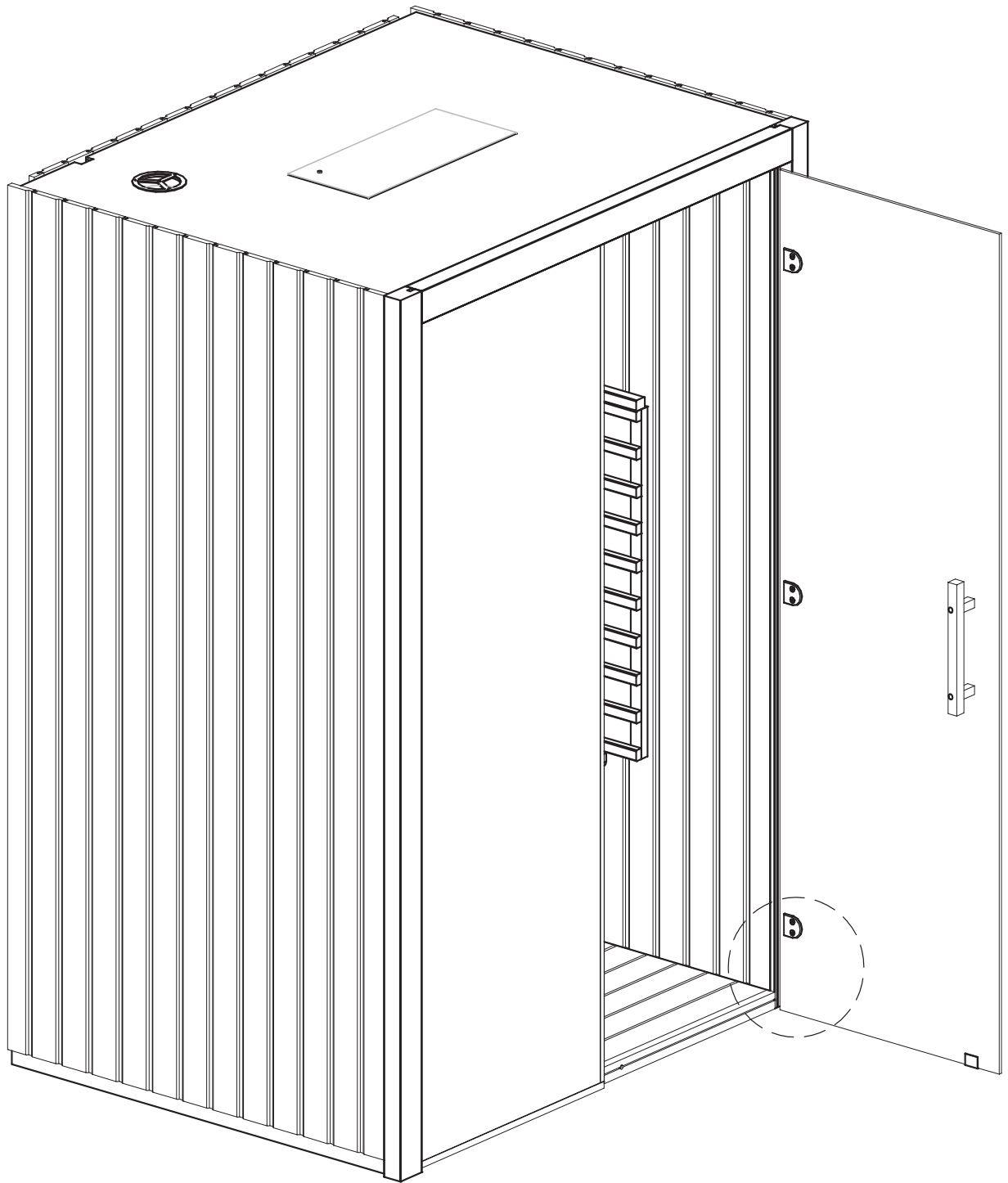
② 2 x 4 x 70



21

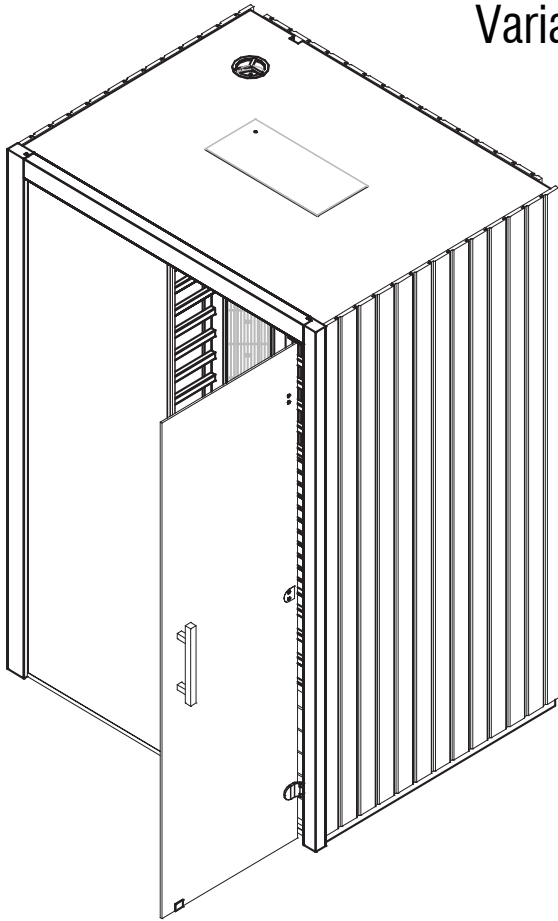




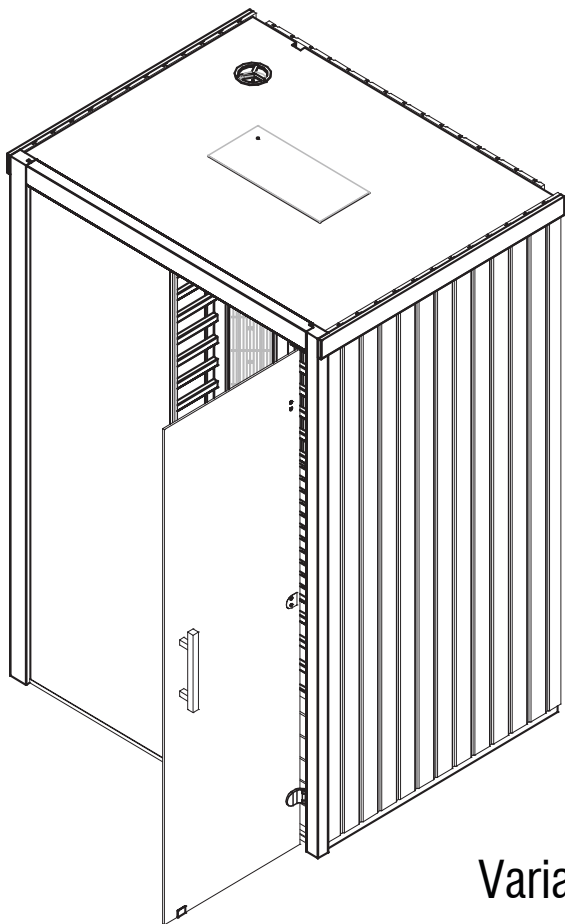
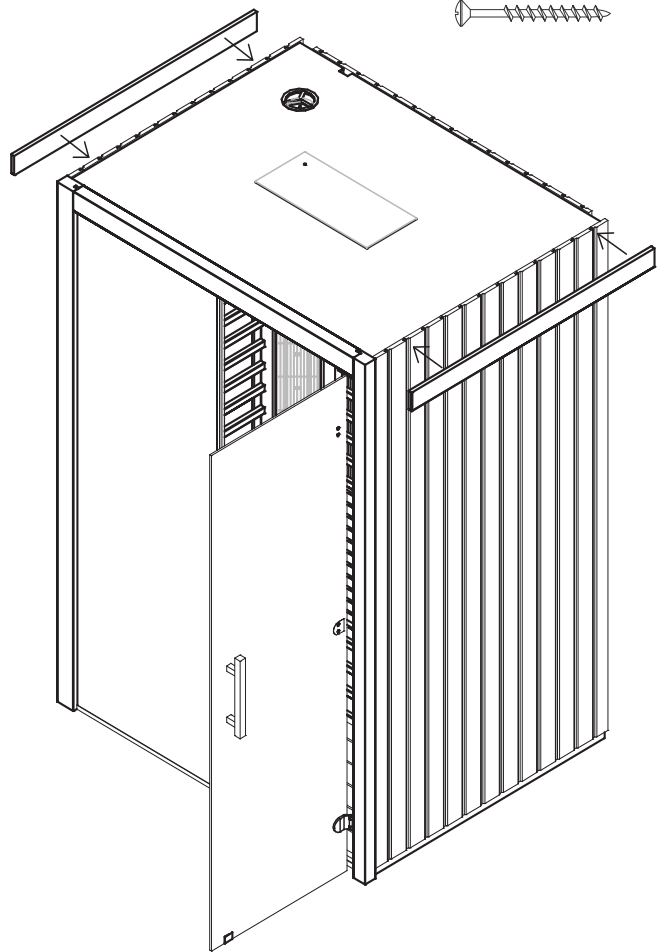
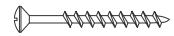


24

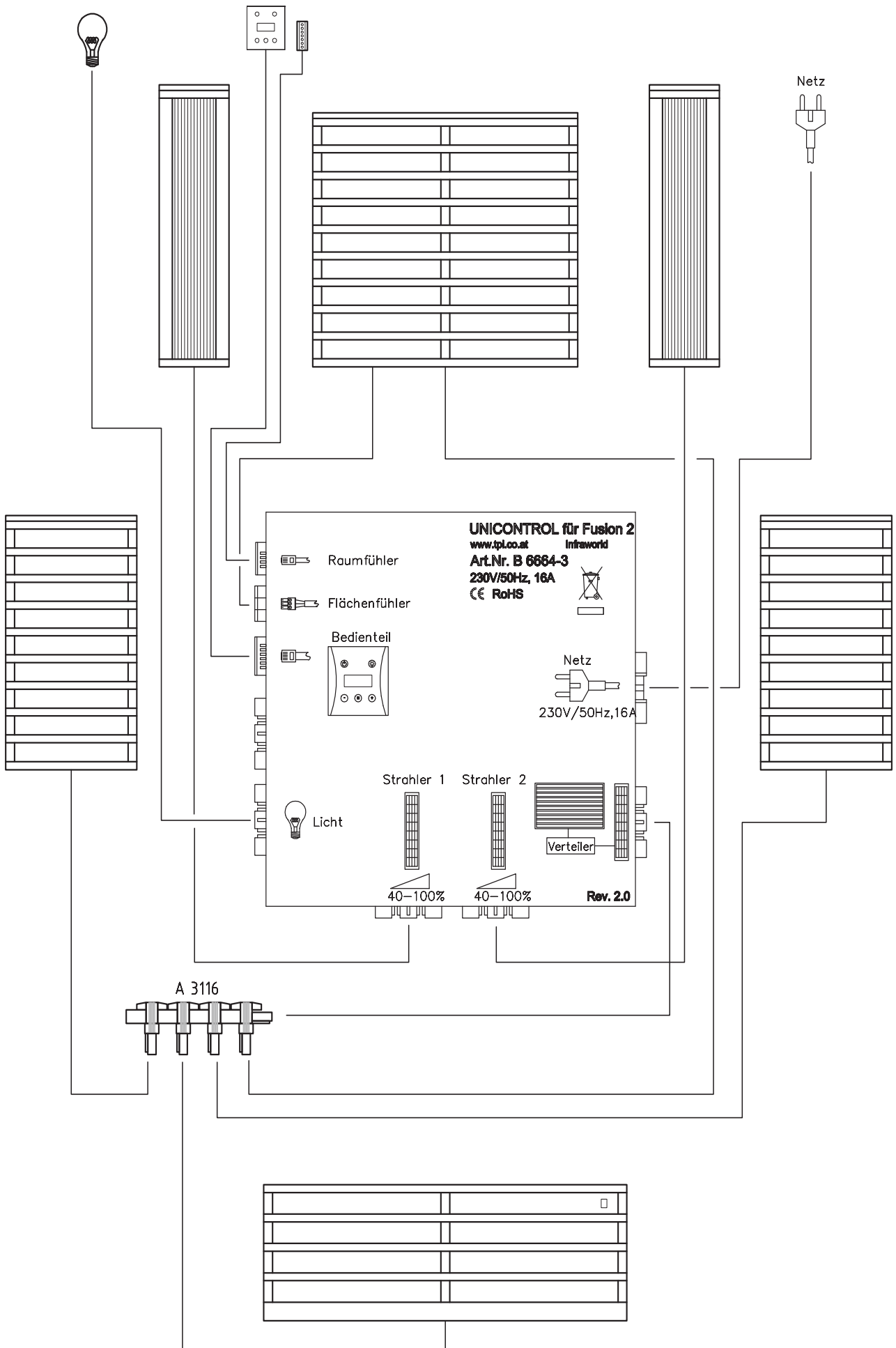
### Variante 1



6 x 3,2 x 50



### Variante 2







## Bedienungsanleitung Steuerung für Infrarotkabine Fusion

### 1. Licht

Licht mit der -Taste EIN/AUS schalten.

### 2. Einschalten der Infrarotkabine

Durch Drücken der -Taste wird die Kabine EIN/AUS geschaltet. Es erscheint nun folgende Grundeinstellung bzw. die zuletzt eingestellten Werte:

Zeit:	0:35:21s
Raum:	53:0°C
Fläche:	79:5°C
Strahler:	100%

### 3. Einstellungen

#### 1 x Mode - Infrarot A-Strahler 1

Durch Drücken der -Taste (1x) kann die Intensität des „Strahlers 1“ verstellt werden. Mit und kann die Strahlungsstärke von 40 - 100 % verstellt werden (Nach 5 sec ohne Tastendruck springt die Anzeige wieder zurück).

#### 2 x Mode - Infrarot A-Strahler 2

Durch Drücken der -Taste (2x) kann die Intensität des „Strahlers 2“ verstellt werden. Mit und kann die Strahlungsstärke von 40 - 100 % verstellt werden (Nach 5 sec ohne Tastendruck springt die Anzeige wieder zurück).

#### 3 x Mode - Raumtemperatur

Verstellen der gewünschten Raumtemperatur von 30 - 60°C. Bei einer Raumtemperatur von 60°C werde zur Sicherheit alle Strahler abgeschaltet (bei 59°C Raumtemperatur schalten sie wieder ein).

#### 4 x Mode - Flächenheizung

Einstellen der gewünschten Oberflächentemperatur der Flächenheizelemente von 30 - 80°C.

#### 5 x Mode - Zeit

Einstellen der Zeit mit und von 10 min - 2 h  
Wichtig: Nach 5 sec ohne Tastendruck wechselt die Anzeige in den normalen Betrieb (rechts oben in der Anzeige werden die 5 sec heruntergezählt).

#### Reset auf Werkseinstellung

Wollen Sie die Steuerung auf die Werkseinstellung zurück stellen (Laufzeit: 60 min, Raumtemp.: 60°C, FH: 80°C, Infrarot A-Strahler Intensität: 100 %).

+ + gleichzeitig gedrückt halten

Es erscheint am Display:

ACHTUNG!
auf
Werkseinstellung
zurückgesetzt!

## Operating instructions control for infrared cabin Fusion

### 1. Light

Switch the light ON/OFF by using the -button.

### 2. Switching on the infrared cabin

By pressing the -button the cabin is switched ON/OFF. Then the following basic setting or the last setting values will appear:

Time:	0:35:21s
Room:	53:0°C
Surface:	79:5°C
Radiator:	100%

### 3. Settings

#### 1 x Mode - Infrarot A radiator 1

By pressing the -button (1x) the intensity of „radiator 1“ is adjustable. With and the radiation intensity can be adjusted from 40 to 100 % (The display resets after 5 sec. without pressing a button).

#### 2 x Mode - Infrarot A radiator 2

By pressing the -button (2x) the intensity of „radiator 2“ is adjustable. With and the radiation intensity can be adjusted from 40 to 100 % (The display resets after 5 sec. without pressing a button).

#### 3 x Mode - Cabin temperature

Adjustment of the desired cabin temperature from 30 to 60°C. At a cabin temperature of 60°C all radiators are automatically switched off for safety reasons (at a cabin temperature of 59°C they are activated again).

#### 4 x Mode - Surface heating

Adjustment of the desired surface temperature of the surface heating elements from 30 to 80°C.

#### 5 x Mode - Time

Setting of the time with and from 10 min to 2 h  
Important: The display returns to normal operation after 5 sec. without pressing a button (on the top right side of the display the 5 sec. are counted down).

#### Reset to manufactory setting

If you want to reset to the manufactory settings (operating time: 60 min, cabin temp.: 60°C, surface heating: 80°C, infrared A radiator intensity: 100 %).

Keep + + pressed at the same time


The display will show:

ACHTUNG!
reset to
manufactory
setting!




## Mode d'emploi de la commande de cabine infrarouge Fusion

### 1. Eclairage

Allumez la lumière avec le bouton  MARCHE/ARRÊT.

### 2. Mise en marche de la cabine infrarouge




En appuyant sur le bouton , vous mettez la cabine en MARCHE/ARRÊT. Le réglage initial apparaît alors comme suit, ou les valeurs réglées en dernier:

Temps: 0:35:21s
Cabine: 53:0°C
Surface: 79:5°C
Radiateur: 100%

### 3. Paramètres




#### 1 x Mode - Radiateur 1 à infrarouges A

L'intensité du «radiateur 1» se règle en appuyant sur le bouton

 (1x). La puissance de rayonnement est réglable de 40 à 100 % à l'aide des boutons  et  (L'affichage revient en arrière si la touche n'est pas actionnée dans les 5 sec.).

#### 2 x Mode - Radiateur 2 à infrarouges A

L'intensité du «radiateur 2» se règle en appuyant sur le bouton

 (2x). La puissance de rayonnement est réglable de 40 à 100 % à l'aide des boutons  et  (L'affichage revient en arrière si la touche n'est pas actionnée dans les 5 sec.).



#### 3 x Mode - Température ambiante

La température ambiante est réglable de 30 à 60 °C. Par mesure de sécurité, tous les radiateurs s'éteignent lorsque la température ambiante atteint 60°C. (Ils se rallument lorsque la température ambiante est de 59°C.

#### 4 x Mode - Chauffage de surface

La température de surface des éléments chauffants se règle à volonté de 30 à 80°C.

#### 5 x Mode - Temps

La minuterie se règle à l'aide de  et  de 10 mn à 2 h  
**Important:** l'affichage revient au mode normal si la touche n'est pas actionnée dans les 5 sec. (Le décompte des 5 sec. est affiché en haut à droite de l'écran).

#### Rétablir la configuration d'origine

Si vous désirez rétablir la configuration d'origine (durée: 60 min, température ambiante: 60°C, chauffage de surface: 80°C, intensité du radiateur à infrarouges A: 100 %).

Tenez appuyés simultanément  +  + 

L'écran affiche:


ATTENTION! la configuration d'origine est rétablie !
--

## Gebruiksaanwijzing besturing voor infraroodcabine Fusion

### 1. Licht

Het licht met de toets  in-/uitschakelen.



### 2. Inschakelen van de infraroodcabine

De cabine wordt in-/uitgeschakeld door op de toets  te drukken. Nu verschijnt de volgende basisinstelling of de laatst ingestelde waarden worden weergegeven:




Tijd: 0:35:21s
Ruimte: 53:0°C
Oppervl.: 79:5°C
Straler: 100%

### 3. Instellingen

#### 1 x mode - infrarood-A-straler 1

Door op de toets  te drukken (1x), kan de intensiteit van "straler 1" veranderd worden. Met  en  kan de stralingssterkte van 40 - 100% veranderd worden (als er gedurende 5 seconden geen toets wordt ingedrukt, springt het display weer terug).

#### 2 x mode - infrarood-A-straler 2

Door op de toets  te drukken (2x), kan de intensiteit van "straler 2" veranderd worden. Met  en  kan de stralingssterkte van 40 - 100% veranderd worden (als er gedurende 5 seconden geen toets wordt ingedrukt, springt het display weer terug).



#### 3 x mode - ruimtetemperatuur

Veranderen van de gewenste ruimtetemperatuur van 30 - 60°C. Bij een ruimtetemperatuur van 60°C worden alle stralers veiligheidshalve uitgeschakeld (bij een ruimtetemperatuur van 59°C gaan ze weer aan).

#### 4 x mode - oppervlakteverwarming

Instellen van de gewenste oppervlaktetemperatuur van de oppervlakteverwarmingselementen van 30 - 80°C.

#### 5 x mode - tijd

Instellen van de tijd met  en  van 10 min - 2 h  
**Belangrijk:** als er gedurende 5 seconden geen toets wordt ingedrukt, schakelt het display over naar de normale modus (rechtsboven op het display worden de 5 seconden afgeteld).

#### Resetten naar fabrieksinstelling

Als u de besturing wilt terugzetten naar de fabrieksinstelling (looptijd: 60 minuten, ruimtetemperatuur: 60°C, oppervlakteverwarming: 80°C, intensiteit infrarood-A-straler: 100%).

 +  +  tegelijkertijd ingedrukt houden

Op het display verschijnt de volgende tekst:

LET OP! Teruggezet naar fabrieksinstelling
--

(D)

**Spracheinstellung Infrarot - Fusion**

(GB)

**Language setting infrared - Fusion**

(F)

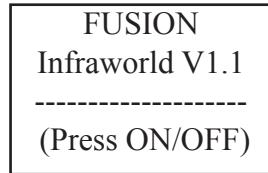
**Choix de la langue Fusion - infrarouge**

(NL)


**Taalinstelling infrarood - Fusion**

(IT)

**Impostazione della lingua cabina a infrarossi - Fusion**



(D)

Im Standby-Betrieb die  -Taste 5 Sekunden gedrückt halten.

(GB)

In the standby mode hold the  -button pressed for 5 seconds.

(F)

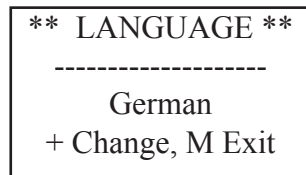
Appuyer 5 secondes sur la touche  de l'appareil en veille.

(NL)


In de stand-by-modus de toets  5 seconden ingedrukt houden.

(IT)


In modalità di funzionamento standby, tenere premuto il pulsante  per 5 secondi.




(D)

Verändern der Sprache durch drücken der  -Taste.  
(German -> Englisch -> French -> Italian -> Dutch -> German...)

(GB)

Change the language by pressing the  -button.  
(German -> Englisch -> French -> Italian -> Dutch -> German...)


(F)

Changer de langue en appuyant sur la touche .  
(German -> Englisch -> French -> Italian -> Dutch -> German...)

(NL)

De taal wijzigen door de toets  in te drukken.  
(German -> Englisch -> French -> Italian -> Dutch -> German...)

(IT)

Modificare la lingua premendo il pulsante .  
(Tedesco -> Inglese -> Francese -> Italiano -> Olandese -> Tedesco...)

(D)

 oder  oder  = Verlassen des Programmiermodus

(GB)

 or  or  = exit the programming mode


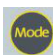

(F)

 ou  ou  = quitter le mode de programmation

(NL)

 of  of  = de programmeermodus verlaten

(IT)

 o  o  = per abbandonare la modalità di programmazione

**D Fernbedienung:**



- Anhand des Multicolor-Farbrades kann die gewünschte Farbe mittels Touch-Sensor direkt auf der Fernbedienung ausgewählt werden.
- Um zwischen den einzelnen Modi zu wechseln, drücken Sie die Taste M+ (nach vor) oder M- (zurück).
- Der Controller merkt sich den Modus, der vor dem Ausschalten des LED-Farblichts aktiv war.

**2 automatische Farbabläufe:**

Der automatische Farbablauf beginnt beim 8 x Drücken der MODUS-Taste (siehe nachstehende Tabelle).

Modus Nr.	Funktion	Modus Nr.	Funktion
1	Farbe Rot *	2	Farbe Grün *
3	Farbe Blau *	4	Farbe Violett *
5	Farbe Türkis *	6	Farbe Gelb *
7	Farbe Weiß *	8	Fließender 3 Farben-Farbablauf **
9	Fließender 7 Farben-Farbablauf **		

Anmerkung
* Leuchtkraft einstellbar, Geschwindigkeit nicht einstellbar
** Geschwindigkeit einstellbar, Leuchtkraft nicht einstellbar

**GB Remote control:**



- The multi-colour wheel allows selecting the desired colour with a touch sensor directly on the remote control.
- For changing the individual modes press the buttons M+ (forward) or M- (back).
- The controller remembers the mode which had been active before the LED coloured light was switched off.

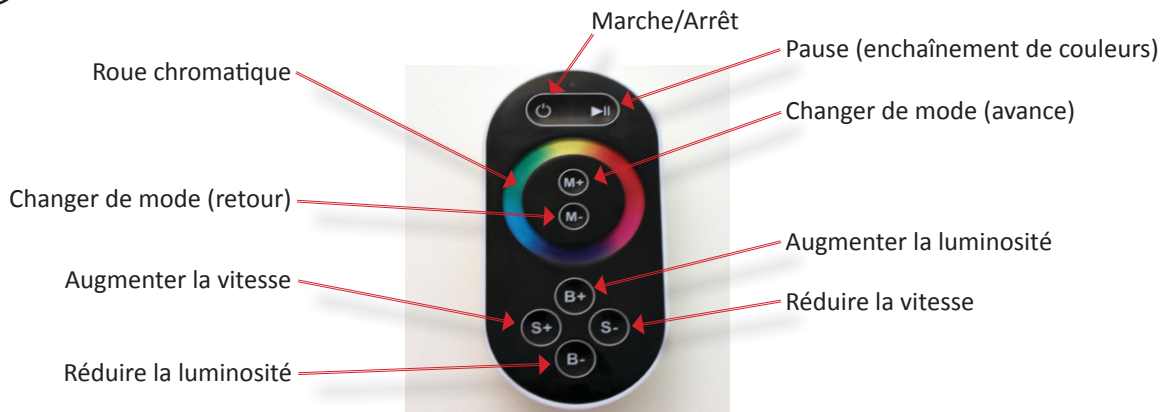
**2 automatic colour changes:**

The automatic colour change starts when the MODE button is pressed 8 x (see table below).

Mode no.	Function	Mode no.	Function
1	Colour red *	2	Colour green *
3	Colour blue *	4	Colour violet *
5	Colour turquoise *	6	Colour yellow *
7	Colour white *	8	Smooth 3 colour change **
9	Smooth 7 colour change **		

Remark
* Luminosity adjustable, speed not adjustable
** Speed adjustable, luminosity not adjustable

**F Télécommande:**



- La roue chromatique permet de choisir la couleur souhaitée directement sur la télécommande par capteur tactile.
- Pour changer de mode, appuyer sur la touche M+ (avance) ou M- (retour).
- La commande garde en mémoire le mode activé avant l'arrêt de la lumière colorée à LED.

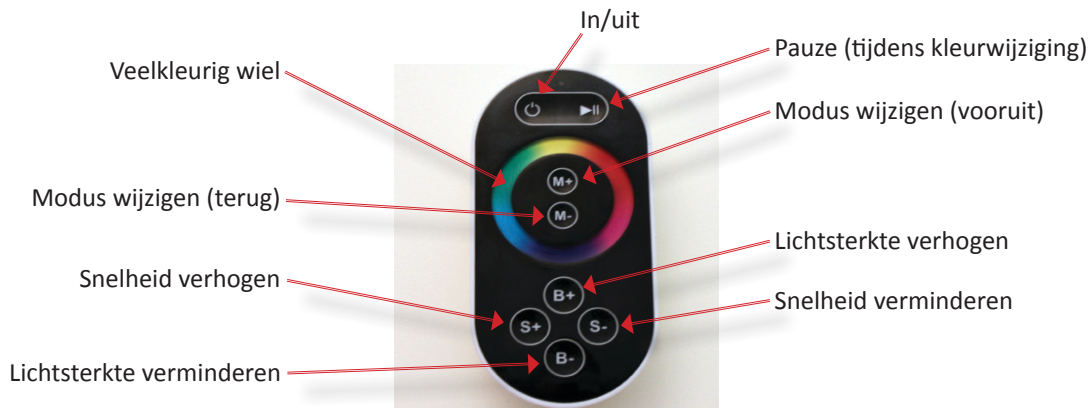
**2 enchaînements automatiques des couleurs :**

Pour enchaîner automatiquement les couleurs, appuyer au moins 8 x sur la touche MODE (voir tableau ci-après).

Mode n°	Fonction	Mode n°	Fonction
1	Couleur rouge *	2	Couleur verte *
3	Couleur bleue *	4	Couleur violette *
5	Couleur turquoise *	6	Couleur jaune *
7	Couleur blanche *	8	Fondu enchaîné de 3 couleurs **
9	Fondu enchaîné de 7 couleurs **		

Remarque
* Luminosité réglable, vitesse non réglable
** Vitesse réglable, luminosité non réglable

**NL Afstandsbediening:**



- Met het veelkleurige wiel kunt u op de afstandsbediening de gewenste kleur kiezen met een aanraaksensor.
- Om tussen de individuele modi te schakelen, drukt u op de knoppen M+ (vooruit) of M- (terug)
- De controller herinnert de modus die actief was voordat de gekleurde led werd uitgeschakeld.

**2 automatische kleurwijzigingen:**

De automatische kleurwijziging start wanneer de MODUS-knop 8 x wordt ingedrukt (zie onderstaande tabel)

Modusnr.	Functie	Modusnr.	Functie
1	kleur rood *	2	kleur groen *
3	kleur blauw *	4	kleur violet *
5	kleur turkoois *	6	kleur geel *
7	kleur wit *	8	Vloeiende 3 kleurenwijziging **
9	Vloeiende 7 kleurenwijziging **		

Opmerking
* Instelbare lichtsterkte, snelheid niet instelbaar
** Snelheid instelbaar, lichtsterkte niet instelbaar

## II I Telecomando:

SELETTORE CROMATICO  
MULTICOLORE

CAMBIA MODALITÀ  
(indietro)

AUMENTA VELOCITÀ

DIMINUISCI INTENSITÀ DELLA  
LUCE



- Utilizzando il selettore cromatico multicolore è possibile selezionare il colore desiderato mediante sensore touch direttamente dal telecomando.
- Per passare da una modalità all'altra, premere il pulsante M+ (avanti) o M- (indietro).
- Sul telecomando rimane impostata la modalità attiva prima dello spegnimento della luce LED.

### 2 transizioni cromatiche automatiche:

La transizione cromatica automatica viene avviata premendo 8 volte il pulsante della modalità (vedi tabella sottostante).

N. modalità	Funzione	N. modalità	Funzione
1	Colore rosso *	2	Colore verde *
3	Colore blu *	4	Colore viola *
5	Colore turchese *	6	Colore arancione *
7	Colore bianco *	8	Transizione continua 3 colori **
9	Transizione continua 7 colori **		

#### Nota

\* Intensità della luce regolabile, velocità non regolabile

\*\* Velocità regolabile, intensità della luce non regolabile

## Die INFRAROTKABINEN FIBEL FÜR MODELL TrioSol

### Was ist Infrarot-Wärme ?

Sie ist eine Energieform, die von der Sonne, von allen warmen und heißen Gegenständen, sowie vom menschlichen Körper ausgestrahlt wird. Diese Infrarot - Strahlung hat nichts zu tun mit UV-Strahlung, die z.B.: Ursache von Sonnenbrand sein kann, auch nicht mit Radioaktivität oder Mikrowellen.

### Wirkung der Infrarot Strahlung auf den Körper:

Aus medizinischer Sicht ist seit Jahren der gesundheitsfördernde Aspekt regelmäßiger Schwitzbäder unbestritten. Doch nicht jeder verträgt die heiße Luft der herkömmlichen Sauna. Infrarot Wärmekabinen bieten hier eine einzigartige Alternative. Die darin von uns verwendeten Infrarotstrahler geben bei Erwärmung langwellige Infrarot-Strahlung ab. Diese Infrarot Strahlung wird von den oberen Hautschichten des Körpers aufgenommen. Die Wärmeenergie dringt bis in die blutgefäßführenden Hautschichten ein. Die dabei entstehende erhöhte Blutzirkulation verteilt die Wärme schnell im ganzen Organismus. Dabei reagiert der Körper mit einer Erhöhung der Körpertemperatur - der sogenannte Fiebereffekt. (Schon der berühmte gelehrte Paemendides sagte vor über 2000 Jahren: „Gebt mir die Möglichkeit Fieber zu erzeugen und ich heile jede Krankheit“). Durch das dabei entstehende natürliche Schwitzen können viele gesundheitsfördernde Prozesse ausgelöst werden. Die positive Wirkung von Infrarotwärme ist in der Medizin eindeutig belegt. Eine gezielte Anwendung kann eine Linderung bei Sehnen- und Bänderverletzungen, sowie bei Muskelverspannungen und eine Entspannung der Gesamtmuskulatur bewirken. Unser Körper nimmt laufend Schadstoffe auf, die sich in der Nahrung, in der Flüssigkeit, in der Luft, usw. befinden. Eine Benutzung über einen längeren Zeitraum kann zu deutlicher Reduzierung dieser giftigen Stoffe im Körper und zur Stärkung des Immunsystems führen. Unsere Wärmekabinen dienen jedoch nicht zur Selbstbehandlung. Medizinische Fragen klären Sie bitte mit Ihrem Arzt.

### Wie funktioniert eine Infrarot-Wärmekabine und wie wird sie verwendet ?

In unseren Wärmekabinen verwenden wir Strahler, die elektrisch erhitzt werden. Von der heißen Oberfläche der Strahler wird Infrarotstrahlung abgegeben. Trifft diese Strahlung auf einen Körper führt der nicht reflektierte Anteil zur Erwärmung. Diese Infrarot-Energie ist im Gegensatz zu anderen Wärmemethoden äußerst effektiv, weil es ausschließlich den Körper, auf den es auftrifft erwärmt. Dabei erwärmen ca. 80 - 85 % der aufgewendeten Energie direkt den Körper und nur ein geringer Teil der Strahlungswärme die Feuchtigkeitspartikel der Luft.

### Daher empfehlen wir:

Benutzen Sie bereits die Wärmekabine bei einer Raumtemperatur von 30 - 35° C, da ein Vorwärmen der Kabine auf 45 - 50° C nur Energie vergedet und sehr lange dauert. Lassen Sie sich bereits bei niedriger Raumtemperatur von den Infrarotstrahlern erwärmen. Sobald SIE in der Kabine sitzen, hat die Infrarot-Strahlung daher einen Körper, der nun erwärmt werden kann. Die Kabine erreicht dann auch viel schneller die gewünschte Temperatur.

### Der 1. Wärmekabinen-Besuch:

Wir empfehlen Ihnen, die Temperatur der Kabine Ihrem Fitness- und Gesundheitszustand anzupassen. Die ideale Innentemperatur liegt zwischen 35 - 50° C. Wenn die Innentemperatur von 30° C erreicht ist, können Sie bereits beginnen. Die ideale Sitzungsdauer liegt bei ca. 30 min bei der Flächenheizung. Bei Infrarot-A-Strahlern 10 - 15 min bei 100 % Leistung (Empfohlener Abstand Strahler - Mensch ca. 30 - 50 cm). Bei geringerer Leistung der A-Strahler kann die Sitzungsdauer erhöht und der Abstand zum Strahler, je nach Wärmeempfinden, verringert werden. Jedoch sollten Sie es am Anfang nicht übertreiben, passen Sie die Zeit Ihrer körperlichen Verfassung an. Langjährige Erfahrungen haben gezeigt, dass einige unserer Kunden das Schwitzen „erst lernen“ mussten. Bei den ersten Wärmekabinen-Besuchen brauchten sie eine längere Zeit bis sie stark zu schwitzen begannen. Nach mehrmaligem regelmäßigem Benutzen der Kabine wird sich der Körper an das Schwitzen gewöhnen. In einer Wärmekabine erreichen Sie nach einer Eingewöhnungsphase ein größeres Schweißvolumen als in einer Sauna. Daher genügt es diese nur 1x zu benutzen und nicht mehrmals wie in einer Sauna. Wir empfehlen Ihnen die Kabine maximal 2 - 3 x pro Woche zu benutzen und zwischen den Besuchen 1 Tag Ruhepause einzulegen. **Verwenden Sie keine Substanzen, die das natürliche Hitzeschmerzempfinden unterdrücken (z.B.: Medikamente, Alkohol, Drogen). Bei zu hohem Hitzeempfinden auf bestimmten Hautstellen, ändern Sie einfach die Sitzposition.**

### Hygiene und Reinigung:

- Legen Sie immer Handtücher auf die Sitzbank
- Damit Sie den Boden leichter reinigen können, empfehlen wir Ihnen auch hier immer Handtücher oder eine temperaturbeständige Kunststoffmatte (bis ca. 70° C) aufzulegen. Sehr empfehlenswert wäre auch ein wischbarer Korkboden.
- Die Kabine sollte regelmäßig gereinigt werden. Vor der Reinigung immer den Netzstecker ziehen. Zum Reinigen eignet sich am beste ein Saunareinigungsmittel.

### Wo und wie montiere ich die Infrarot-Wärmekabine ?

Für den Betrieb einer Wärmekabine wird eine einfache Steckdose und ca. 1-2 m<sup>2</sup> Fläche benötigt. Sie ist problemlos in Wohn-, Fitness- oder Kellerräumen sowie Badezimmer integrierbar. Sie benötigen keinen Abluftanschluss und müssen keine Vorsorge wegen großer Feuchtigkeitsbildung leisten. Sie können die Kabine auf Parkett-, Fliesen- und Laminatböden aufstellen. Die kurze Vorheizzeit und der geringe Stromverbrauch (bereits ab 1600 W/h) ermöglichen ein energiebewusstes Schwitzen.

### Prüfungen und Zertifizierungen:

Eine unserer Wärmekabinen wurde 2001 von Wissenschaftlern des österr. Forschungszentrum Seibersdorf - AUSTRIAN RESEARCH CENTER nach den internationalen Richtlinien und Grenzwerte für Infrarotstrahlen getestet und ein dementsprechendes positives Gutachten erstellt. Unsere Wärmekabinen werden auch laufend von TÜV-GS nach den internationalen Bestimmungen und Sicherheitsvorschriften geprüft.

## The infrared cabin guide for the model TrioSol

### What is infrared heat ?

It is a kind of energy that is conveyed by the sun, by all warm and hot objects and by the human body. This infrared radiation has nothing to do with UV-radiation which can cause sunburns, for example, neither with radioactivity or microwaves.

### The effects of infrared radiation on the body:

From a medical point of view, the beneficial effect of regular perspiration baths for one's health has been undisputed for years. Not everybody tolerates the hot air of normal saunas. Infrared heat cabins therefore offer a unique alternative. When heated, our infrared ceramic heaters convey long-wave infrared radiation. This infrared radiation is absorbed by the upper layers of the body's skin. The thermal energy penetrates into the blood-circulated skin layers. The increased blood circulation quickly distributes heat to the whole organism. The body reacts by raising its temperature - the so-called fever effect. (Already more than 2000 years ago, the famous scholar Paemendides said: „Give me the possibility to create fever and I will cure every disease“). The resulting natural perspiration may cause many healthy processes. The positive effect of infrared heat is clearly proved in medicine. Its specific use can cause relief of injuries of tendons as well as muscular tensions and a relaxation of the whole muscular system. Our body continuously takes in harmful chemicals through foods, drinks, the air etc. If used for a longer period of time, it can clearly reduce these poisonous substances in the body and strengthen the immune system. Our heat cabins, however, shall not be used for self-treatments. Please resolve any medical questions with your doctor.

### How does an infrared heat cabin work and how is it used ?

In our heat cabins, we use ceramic heating panels which are electrically heated. The hot heater surface conveys infrared radiation. If this radiation reaches a body, the non-reflected part leads to heating. This infrared energy is extremely effective in contrast to other thermal methods, because it heats only the body which is reached by radiation. Thereby about 80 - 85 % of the energy spent, directly heat the body and only a small part of the radiant heat warms up the humid particles in the air.

### Therefore we recommend:

Use the heat cabin already with a temperature of 30 - 35° C, because heating the cabin to 45 - 50° C is a waste of energy and time. Let yourself be warmed up by the infrared radiation at low temperatures. At the moment YOU are in the cabin, the infrared radiation has got a body to be warmed up. The cabin then reaches the chosen temperature much faster.

### Your first heat cabin session:

We recommend to adapt the cabin temperature to your fitness and health. The ideal inside temperature is between 35 - 50° C. As soon as the inside temperature has reached 30° C, you can start. Open the ventilation slide after about 10 - 20 min in order to have a better air circulation. The ideal duration of a session is about 30 min. with surface heating. With an infrared A radiator it is 10 to 15 min. with 100 % power. The duration of a session can be increased in case of lower power of the A radiators. In the beginning, however, you should not exaggerate, adapt the time to your state of health. Many years of experience have shown, that our customers have had to „learn“ how to perspire. During the first heat cabin sessions, they needed more time until they started to perspire strongly. After several regular uses of the cabin, the body gets used to perspire. After a settling-in period, you will reach a bigger perspiration volume in a heat cabin than in a sauna. Therefore it is sufficient to use it just once instead of more times with the sauna. We recommend not to use the cabin more than 2 - 3 x per week and to have a break of 1 day between the sessions. **Do not use any substances that suppress the natural heat pain threshold (alcohol, drugs, medication). In case of too strong heat feeling on the skin, change the sitting position.**

### Hygiene and cleaning:

- Always put towels on the bench
- For easy cleaning of the floor, we also recommend to put towels or heat resistant plastic mat (up to 70° C) on the floor. A cork floor that can be wiped, is very recommendable, too.
- Clean the cabin regularly. Before cleaning disconnect the plug. Best for cleaning are cleaning agents for saunas.

### Where and how do you install the infrared heat cabin ?

To operate a heat cabin, you need a simple socket and a surface of approx. 1 - 2 m<sup>2</sup>. It can easily be integrated in a living-, fitness-, cellar- or bath-room. You do not need a ventilation outlet cowl nor have to take any measures against extraordinary moisture. You can install the cabin on carpet, parquet, tile or laminate floors. The short pre-heating time and the low electricity consumption (already from 1600 W/h) allow economic perspiration.

### Tests and certificates:

One of our heat cabins was tested in 2001 by scientists of the Austrian Research Centre Seibersdorf according to the international guidelines and limits for infrared radiation, leading to a positive expert report. Our heat cabins are also periodically tested by the TÜV-GS test centres according to international regulations and safety rules.



## Le B.A.-BA de la cabine infrarouge, modèle TrioSol

### La chaleur infrarouge c'est quoi ?

C'est une forme d'énergie qu'est diffusée par le soleil, par toutes les matières chaudes et aussi par le corps humain. Cette irradiation infrarouge n'a rien à faire ni avec l'irradiation UV qui peut p.ex. causer des coups de soleil, ni avec la radioactivité, ni avec les microondes.

### Effet de l'irradiation infrarouge sur le corps:

Du point de vue de la médecine, l'aspect salubre des bains de vapeur réguliers est incontesté depuis des années. Pourtant tout le monde ne supporte pas l'air chaud du sauna traditionnel. Ici les cabines thermiques infrarouge offrent une alternative unique. Les radiateurs infrarouge en céramique que nous utilisons diffusent des rayons infrarouges de grande longueur d'onde lors de leur réchauffement. Cette irradiation infrarouge est absorbée par la couche supérieure de la peau du corps. L'énergie thermique pénètre jusqu'aux couches de la peau irriguées. La circulation du sang ainsi plus élevée, distribue vite la chaleur dans tout l'organisme. Le corps réagit avec une température plus élevée – comme un effet de fièvre. (Déjà le fameux savant Paemendides a dit il y a plus de 2000 ans: „Donnez-moi la possibilité de produire de la fièvre et je guéris chaque maladie“). La sueur naturelle ainsi produite peut provoquer beaucoup de processus salutaires. L'effet positif de la chaleur infrarouge est clairement prouvé dans la médecine. Une utilisation adéquate peut causer de l'apaisement pour les blessures des tendons et ligaments ainsi qu'une détente complète de la musculature. Notre corps absorbe continuellement des substances nocives, qui se trouvent dans la nourriture, les liquides, l'air etc. L'utilisation pendant une longue période peut mener à une réduction considérable de ces substances nocives dans le corps et à un renforcement du système immunitaire. Nos cabines thermiques ne servent pas à un auto-traitement. Pour des demandes médicales consultez votre médecin.

### Comment est-ce qu'une cabine thermique infrarouge fonctionne et comment est-elle utilisée ?

Dans nos cabines thermiques, nous utilisons des radiateurs de surface en céramique réchauffés électriquement. La surface chaude des radiateurs diffuse de l'irradiation infrarouge. Quand cette irradiation atteint un corps, le taux non réfléchi mène à un réchauffement. Cette énergie infrarouge est extrêmement effective par rapport à d'autres méthodes thermiques, parce qu'elle réchauffe seulement le corps qu'elle atteint. Env. 80 – 85 % de l'énergie disponible réchauffent directement le corps et seulement un petit taux de la chaleur d'irradiation réchauffe les particules d'humidité dans l'air.

### Nous vous recommandons donc:

Utilisez la cabine thermique déjà lors d'une température ambiante de 30 – 35° C, parce qu'un préchauffage de la cabine à 45 – 50° C est seulement un gaspillage d'énergie et dure longtemps. Laissez-vous vous réchauffer par l'irradiation infrarouge déjà à une basse température ambiante. Dès que VOUS êtes assis dans la cabine, l'irradiation infrarouge a ainsi un médium qu'elle peut réchauffer. La cabine atteindra ainsi beaucoup plus vite la température désirée.

### La 1ère séance dans la cabine thermique:

Nous vous recommandons d'adapter la température de la cabine à votre état de santé et de condition physique. La température ambiante idéale est entre 35 – 50° C. Vous pouvez commencer déjà avec une température intérieure de 30° C. Ouvrez le volet de ventilation après 10 – 20 min pour atteindre une meilleure circulation d'air. La durée idéale d'une séance employant le chauffage de surface est d'environ 30 min. Elle est de 10 à 15 min. lorsque le radiateur à infrarouges A est activé à 100%. La séance peut-être prolongée en réduisant la puissance du radiateur à infrarouges A. N'exagérez tout de même pas au début, adaptez la durée à votre condition physique. Des expériences de longues années ont montré qu'il y avait des clients qui d'abord devaient „apprendre“ à transpirer. Pendant les premières séances dans la cabine thermique il leur fallait plus de temps jusqu'à ce qu'ils commencent à transpirer. Après plusieurs utilisations régulières de la cabine, le corps s'habitue à la sudation. Après une phase d'acclimatation vous atteindrez une transpiration plus forte dans une cabine thermique qu'au sauna. Pour cela il suffit de l'utiliser seulement 1 x et non plusieurs fois comme le sauna. Nous vous recommandons d'utiliser la cabine 2 – 3 x par semaine et de laisser 1 jour libre entre les séances. **Ne prenez pas de substances qui répriment la sensibilité naturelle à la chaleur douloureuse (alcool, drogues, médicaments). Si vous sentez trop chaud sur la peau, changez simplement la position de siège.**

### Hygiène et nettoyage:

- Mettez toujours des serviettes sur la banquette.
- Pour faciliter le nettoyage du plancher, nous recommandons aussi d'y poser toujours des serviettes ou une natte en matière synthétique résistante à la température (jusqu'à env. 70°C). Très recommandable serait aussi un plancher en liège qu'on peut essuyer.
- La cabine nécessite un nettoyage régulier. Retirer toujours la fiche avant le nettoyage. Un détergent pour sauna se prête le mieux.

### Où et comment est-ce que j'installe la cabine thermique infrarouge ?

Pour l'installation d'une cabine thermique il suffit d'une simple prise et env. 1 – 2 m<sup>2</sup> de surface. Elle s'intègre facilement dans des pièces d'habitation, de fitness, dans une cave ou une salle de bain. Elle ne nécessite pas de sortie d'air et vous ne devez pas prendre de précautions contre une grande humidité. Vous pouvez poser la cabine sur les moquettes, parquets, carreaux et laminés. La brève durée de préchauffement et le faible besoin en courant (déjà à partir de 1600 W/h) rendent possible de transpirer „économiquement“.

### Contrôles et certifications:

En 2001, une de nos cabines thermiques a été contrôlée par des scientifiques du Centre Autrichien de la Recherche Seibersdorf – AUSTRIAN RESEARCH CENTER selon des recommandations internationales et les valeurs limites pour l'irradiation infrarouge et après ce contrôle l'expertise a été positive. Nos cabines thermiques sont aussi continuellement contrôlées par des commissions de TÜV-GS selon les recommandations et prescriptions de sécurité internationales.

## DE LEIDRAAD VOOR DE INFRAROODCABINE TrioSol

### Wat is infraroodwarmte ?

Het is een energievorm die door de zon, alle warmte / hitte afgevend voorwerpen evenals het menselijk lichaam uitgestraald wordt. Deze infraroodstraling heeft niets te maken met UV-straling, die bijv. verbranding kan veroorzaken, en ook niet met radioactiviteit of microgolven.

### Werking van de infrarood-straling op het lichaam:

Al sinds jaren zijn uit medisch oogpunt de gezondheidsbevorderende aspecten van stoombaden onomstreden. Echter verdraagt niet iedereen de hete lucht van een traditionele sauna. Infrarood warmtecabines bieden een uniek alternatief. De door ons gebruikte keramische infraroodstralers geven bij verwarming lange golf infraroodstraling af. Deze infraroodstraling wordt door de bovenste huidlaag opgenomen. De warmte-energie dringt door tot de huidlaag waarin bloedvaten zich bevinden. De daarbij ontstane verhoogde bloedcirculatie verdeelt de warmte snel in het gehele lichaam. Daarbij reageert het lichaam met een algehele verhoging van de lichaamstemperatuur – het zogenaamde koortseffect. (De beroemde geleerde Pae-mendides zei voor meer dan 2000 jaar geleden al: ‘geef mij de mogelijkheid koorts op te wekken, en ik genees iedere ziekte’.) Dankzij het daarbij ontstane natuurlijk zweet, worden vele gezondheidsbevorderende processen op gang gebracht. De positieve werking van infraroodwarmte wordt in de geneeskunde uitvoerig onderschreven. Een gericht gebruik kan een verzachting van pees- en bandenblessures tot stand brengen, evenals bij spieroverspanning en kan een ontspanning van het gehele spierstelsel bewerkstelligen. Ons lichaam neemt continue schadelijke stoffen op, die zich bijv. in de lucht bevinden. Een gebruik van de infrarood-cabine gedurende langere tijd kan duidelijke reductie van deze gifstoffen in het lichaam en een versterking van het immuunsysteem tot stand brengen. Echter dienen onze cabines niet voor zelfbehandeling van blessures. Bij medische vragen dient u uw arts te consulteren.

### Hoe werkt een infrarood-cabine en hoe wordt zij gebruikt ?

In onze warmtecabines gebruiken wij keramische stralers die elektrisch verhit worden. Door het hete oppervlak wordt infraroodstraling afgegeven. Komt deze straling in aanraking met een lichaam, dan zorgt het niet gereflecteerde deel voor verwarming. Deze infraroodenergie is, in tegenstelling tot andere verwarmingsmethoden, uiterst effectief, omdat het uitsluitend het lichaam waarmee het in aanraking komt verwarmt. Daarbij verwarmt ca. 80-85% van de energie direct het lichaam en slechts een gering deel van de stralingswarmte de vochtdeeltjes in de lucht.

### Derhalve adviseren wij:

Gebruikt u de warmtecabine al bij een temperatuur van 30-35 °C, aangezien het voorverwarmen van de cabine tot 45-50 °C slechts onnodig energie verspilt en onnodig lang duurt. Laat u bij lagere temperatuur reeds door de infraroodstraling verwarmen. Zodra u in de cabine zit, heeft de infraroodstraling een lichaam, welke dan verwarmt kan worden. De cabine bereikt dan ook veel sneller de gewenste temperatuur.

### Het 1e infrarood-cabine gebruik:

Wij raden u aan de temperatuur van de cabine aan uw fitness en gezondheidstoestand aan te passen. De ideale binnentemperatuur ligt tussen 35-50 °C. Zodra de binnentemperatuur van 30 °C bereikt is, kunt u al beginnen. Opent u na ca. 10-20 minuten de beluchtingschuif om een betere luchtcirculatie te bereiken. De ideale duur van een sessie bedraagt ongeveer 30 minuten bij het gebruik van de oppervlakteverwarming. Bij infrarood-A-stralers 10 – 15 minuten bij een vermogen van 100%. Bij een lager vermogen van de A-stralers kan de duur van een sessie verlengd worden. U moet het in ieder geval in het begin niet overdrijven, past u de tijd aan uw lichamelijke toestand aan. Meerjarige ervaringen hebben aangetoond dat in sommige gevallen mensen het zweeten eerst ‘moeten leren’. Bij het eerste gebruik van een infrarood warmtecabine, hadden zij langere tijd nodig alvorens zij sterk begonnen te zweeten. Na meermalig regelmatig gebruik van de cabine, raakt het lichaam gewend aan het zweeten. In een warmtecabine bereikt u na een gewinningsfase een hoger transpiratievolume dan in een sauna. Daardoor is het voldoende om deze slechts in 1 sessie te gebruiken en niet meermaals zoals in een sauna. Wij bevelen u aan de cabine maximaal 2-3 keer per week te gebruiken en tussen het gebruik minstens 1 dag rust te nemen. **Gebruikt u geen middelen die de natuurlijke warmtegevoeligheid onderdrukken (bijv. medicijnen, alcohol, drugs). Bij een te hoge waarneming van de warmte op de huid kunt u de zitpositie veranderen.**

### Hygiëne en reiniging:

- Legt u altijd handdoeken op de zitbank.
- Opdat u de vloer beter kunt reinigen, bevelen wij u aan ook hier altijd handdoeken te leggen of een temperatuurbestendige kunststofmat. (tot ca. 70° C) te gebruiken. Zeer aanbevelenswaardig is een afveegbare kurkbodem.
- De cabine dient regelmatig gereinigd te worden. Alvorens het reinigen altijd de netstekker verwijderen. Voor het reinigen kunt u het beste een saunareinigingsmiddel gebruiken.

### Waar en hoe monteert ik de infrarood-cabine?

Voor het in werking stellen van de infrarood-cabine is een enkelvoudig stopcontact en ca. 1-2 m<sup>2</sup> oppervlakte benodigd. Ze is probleemloos integreerbaar in woon-, fitness-, kelderruimtes alsmede in badkamers. U heeft geen ontluchtingsaansluiting te hebben en hoeft geen voorzorgsmaatregelen te treffen t.a.v ernstige vochtvorming. U kunt de cabine op vloerbedekking, parket, tegels en laminaat plaatsen. De korte voorverwarmtijd en het geringe stroomverbruik (al vanaf 1600 W) bieden u de mogelijkheid om energiebewust te zweeten.

### Keuringen en certificering

Een van onze infrarood-cabines is in 2001 door wetenschappers van het Oostenrijks Forschungszentrum Seibersdorf – Austrian Research Center naar internationale richtlijnen en grenswaarden voor infraroodstraling getest en heeft een dienovereenkomstig positief rapport verkregen. Onze warmtecabines worden ook doorlopend door de keuringsdiensten TÜV-GS naar internationale maatstaven en veiligheidsvoorschriften getest.

# INFRAČERVENÉ KABINY FIBEL

## Co je infračervené teplo?

Infračervené teplo je forma energie, která je vyzařovaná sluncem, všemi teplými a horkými předměty, stejně jako lidským tělem. Toto infračervené záření nemá nic společného s UV zářením, které může být např. příčinou spálenin od slunce. Stejně tak nemá nic společného ani s radioaktivním nebo mikrovlnným zářením.

## Účinek infračerveného C-záření na tělo:

Z lékařského hlediska je již po dlouhé roky zřejmé, že pravidelná návštěva parních lázní má nesporně pozitivní vliv na zdraví. Ovšem ne každý je schopen snést horký vzduch v tradiční sauně. Infračervené tepelné kabiny nabízí jedinečnou alternativu. Infračervené zářiče, které v těchto kabinách používáme, produkují při ohřevu dlouhovlnné infračervené záření. Toto infračervené C-záření je přijímáno vrchními vrstvami pokožky. Tepelná energie proniká až do vrstev pokožky vedoucích cévy. Zvýšená cirkulace krve, která přitom vzniká, rychle rozvádí teplo do celého organismu. Tělo reaguje zvýšením tělesné teploty - dochází k tzv. efektu umělé horečky. (Již slavný řecký lékař Paemendides řekl před více než 2000 lety: „Dejte mi možnost vytvořit horečku a vyléčím každou nemoc“). V důsledku umělé horečky dochází k přirozenému pocení a lze tak vyvolat mnohé zdravé podporující procesy. Pozitivní účinek infračerveného tepla je v lékařství jednoznačně potvrzen. Cílená aplikace může zmírnit bolesti při poranění šlach, vaziva či natažení svalů a celkově může přispět k relaxaci celé muskulatury. Naše tělo průběžně přijímá škodliviny, které se nachází v potravinách, tekutinách, ve vzduchu atd. Používání infračerveného záření po delší časové období může vést k výraznému snížení těchto škodlivých látek v těle a k posílení imunitního systému. - Naše tepelné kabiny však neslouží k samoléčení. Zdravotní otázky si, prosím, vyjasněte s lékařem.

## Jak infračervená tepelná kabina funguje a jak se používá?

V našich tepelných kabinách používáme zářiče, které jsou elektricky zahřívány. Z horkého povrchu zářiče je odváděno infračervené záření, které se nachází z 96 % v dlouhovlnné infračervené C-oblasti, tedy nad 3000 nm. Narazí-li toto záření na těleso, vede neodražený podíl k ohřevu. Tato infračervená energie je na rozdíl od jiných tepelných metod mimořádně efektivní, protože ohřívá jen těleso, na které dopadá. Přitom cca 80 - 85 % spotřebované energie ohřívá přímo těleso a pouze nepatrná část vyzařovaného tepla ohřívá částice vlhkosti vzduchu. Tyto zářiče dosahují 100% výkonu po cca 10 minutách.

## Proto doporučujeme:

Používejte tepelnou kabinu již při teplotě 30 - 35 °C, protože předehřátí kabiny na 45 - 50 °C pouze spotřebovává energii a trvá velmi dlouho. Ohřívajte se již při nižších teplotách kabiny vyprodukovaných infračervenými zářiči. Jakmile sedíte v kabině, má infračervené záření těleso, které může ohřívát. Kabina pak také dosahuje požadované teploty mnohem rychleji.

## První návštěva tepelné kabiny:

Doporučujeme vám, abyste teplotu kabiny přizpůsobili svému zdravotnímu a fyzickému stavu. Ideální vnitřní teplota leží mezi 35 - 50 °C. Začít s aplikací je možné, jakmile se dosáhne vnitřní teploty 30 °C. Ideální doba použití je kolem cca 30 min. Zpočátku byste však neměli pobyt v kabině přehánět a proto dobu pobytu přizpůsobte své tělesné kondici. Dlouholeté zkušenosti ukazují, že se někteří z našich zákazníků museli pocení „nejprve naučit“. Při prvních návštěvách kabiny budete potřebovat delší dobu do okamžiku, než se začnete silně potit. Po vícenásobném pravidelném používání kabiny si tělo na pocení zvykne. V tepelné kabině dosáhnete po přívykové fázi většího objemu pocení než v sauně. Proto stačí naši kabinu použít vždy pouze jednou a ne vícekrát jako v případě sauny. Kabinu vám doporučujeme používat 2 - 3 x týdně a mezi jednotlivými návštěvami zachovejte jednodenní pauzu. **Nepoužívejte žádné přípravky, které potlačují přirozený pocit horka (např.: léky, alkohol, drogy).** Při příliš intenzivním pocitu horka na určitých místech pokožky jednoduše změňte polohu sezení.

## Hygiena a čištění:

- Na lavici si vždy položte osušku
- Aby bylo možné snadněji čistit podlahu, doporučujeme vám položit ručníky i na podlahu, případně použít rohož z tepelně odolné umělé hmoty (do cca 70 °C). Velmi doporučená je také omyvatelná korková podlaha.
- Kabinu je třeba pravidelně čistit. Před čištěním vždy vytáhněte síťovou zástrčku ze zásuvky. K čištění jsou nejvhodnější čisticí prostředky určené pro čištění sauny.

## Kde a jak namontují infračervenou tepelnou kabinu?

Pro provoz tepelné kabiny je zapotřebí jednoduchá zásuvka a cca 1-2 m<sup>2</sup> plochy. Kabinu lze bezproblémově začlenit do obytných, sklepních nebo fitness prostor, jakož i do koupelen. Nepotřebujete žádný odtah vzduchu a nemusíte provádět žádné úpravy, kterých by bylo třeba v případě značné produkce vlhkosti. Kabinu můžete instalovat na parketové, dlaždicové a laminátové podlahy. Krátká doba předehřevu a nízká spotřeba proudu (již od 1400 W/h) umožňují energeticky úsporné pocení.

## Zkoušky a certifikáty:

Jedna z našich tepelných kabin byla v roce 2001 testována vědeckými pracovníky rakouského výzkumného centra Seibersdorf - AUSTRIAN RESEARCH CENTER a to dle mezinárodních směrnic a mezních hodnot pro infračervené záření. V souladu s tímto testováním byl vystaven pozitivní posudek. Naše tepelné kabiny jsou také průběžně testovány ze strany TÜV-GS dle mezinárodních ustanovení a bezpečnostních předpisů.

## Le CABINE AD A INFRAROSSI FIBEL

### **Cos'è il calore a infrarossi?**

Si tratta di una forma di energia emanata dal sole, da tutti gli oggetti caldi e bollenti, nonché dal corpo umano. Questi raggi infrarossi non hanno nessun legame con i raggi UV, che possono essere causa, per esempio, di ustioni solari, né con la radioattività oppure le microonde.

### **Effetti della radiazione a infrarossi C sul corpo:**

Dal punto di vista medico è indiscutibile da anni l'aspetto favorevole per la salute di regolari bagni di sudore. Tuttavia, non tutti sopportano l'aria calda della sauna tradizionale. Le cabine sauna a infrarossi offrono un'alternativa straordinaria. I radiatori di infrarossi utilizzati, se riscaldati, emettono raggi infrarossi a onde lunghe. Tale radiazione a infrarossi C viene percepita dagli strati cutanei superiori del corpo. L'energia termica penetra fino agli strati cutanei percorsi da vasi sanguigni. L'aumentata circolazione sanguigna così ottenuta distribuisce il calore velocemente in tutto l'organismo. Il corpo quindi reagisce con un aumento della temperatura corporea - il cosiddetto effetto febbre. (già il famoso dotto Paemendides disse oltre 2000 anni fa: „Datemi la possibilità di generare febbre e io curerò ogni malattia“). Grazie alla sudorazione naturale così provocata, si possono attivare molti processi favorevoli alla salute. L'effetto positivo del calore infrarosso è in ambiente medico chiaramente documentato. Un utilizzo mirato può portare un sollievo in caso di lesioni di tendini e legamenti, nonché in caso di contrazioni muscolari e di rilassamento dell'intera muscolatura. Il nostro corpo assimila continuamente sostanze impure che si trovano nell'alimentazione, nei liquidi, nell'aria, ecc. Un utilizzo per un periodo prolungato può portare ad un'evidente riduzione di queste sostanze nocive nel corpo e al rafforzamento del sistema immunitario. - Tuttavia, le nostre cabine sauna non servono all'automedicazione. Questioni mediche vanno chiarite con il proprio medico.

### **Come funziona una cabina sauna a infrarossi e come si utilizza?**

Nelle nostre cabine sauna vengono utilizzati dei radiatori riscaldati elettricamente. Dalla superficie calda dei radiatori viene emessa una radiazione infrarossa che si trova per il 96% nella banda di infrarossi C ad onde lunghe quindi oltre 3000 nm. Quando tale radiazione colpisce un corpo, la parte non riflettente viene riscaldata. A differenza di altri metodi di riscaldamento, tale energia infrarossa è piuttosto efficace, poiché riscalda esclusivamente il corpo sul quale arriva. Quindi circa 80 - 85 % dell'energia impiegata riscalda direttamente il corpo e solo una minima parte del calore radiante le particelle di umidità dell'aria. Dopo circa 10 min tali radiatori raggiungono il 100% della loro prestazione.

### **Si consiglia quindi di:**

Utilizzare la cabina sauna già ad una temperatura ambientale di 30 - 35 °C, poiché il preriscaldamento della cabina a 45 - 50 °C spreca solo energia e dura molto tempo. Lasciarsi riscaldare dai radiatori infrarossi già a bassa temperatura ambientale. Non appena si è seduti nella cabina, la radiazione infrarossa ha un corpo da poter riscaldare. La cabina può quindi raggiungere più velocemente la temperatura desiderata.

### **La prima seduta nella cabina sauna:**

Consigliamo di adattare la temperatura della cabina alle proprie condizioni di fitness e di salute. La temperatura interna ideale è tra 35 - 50 °C. Quando si raggiunge la temperatura interna di 30 °C, si può iniziare. La durata ideale per una seduta è di circa 30 min. Tuttavia, all'inizio non si dovrebbe esagerare, adattare la durata alle proprie condizioni fisiche. Esperienze pluriennali hanno mostrato che alcuni dei nostri clienti hanno dovuto „imparare“ a sudare. Nelle prime sedute nelle cabine sauna occorre una durata maggiore affinché si inizi a sudare molto. Dopo il ripetuto e regolare utilizzo della cabina, il corpo si abituerà alla sudorazione. Dopo una fase di ambientamento, in una cabina sauna si raggiunge una sudorazione maggiore rispetto ad una sauna tradizionale. Quindi è sufficiente utilizzarla una sola volta e non più volte come con una sauna. Consigliamo di utilizzare la cabina al massimo 2 - 3 volte la settimana lasciare un giorno di riposo tra una seduta e l'altra. Non utilizzare sostanze che riducono la naturale sensibilità al calore (p.es.: medicinali, alcool, droghe). In caso di eccessiva sensazione di calore su determinati punti della pelle, modificare semplicemente la posizione di seduta.

### **Igiene e pulizia:**

- Mettere sempre asciugamani sulla panchina
- Per pulire il pavimento più facilmente, consigliamo di mettere sempre anche qui asciugamani oppure un tappeto sintetico resistente alla temperatura (fino a circa 70 °C). L'ideale sarebbe un pavimento in sughero lavabile.
- Pulire regolarmente la cabina. Scollegare sempre l'alimentazione prima della pulizia. Per una migliore pulizia è adatto un detergente per saune.

### **Dove e come si monta la cabina sauna ad infrarossi?**

Per il funzionamento di una cabina sauna occorre semplicemente una presa e una superficie di ca. 1-2 m<sup>2</sup>. Si può integrare senza problemi in locali d'abitazione, di fitness oppure dello scantinato nonché nel bagno. Non occorre alcun collegamento d'aria di scarico né alcuna prevenzione dalla formazione di umidità. Si può montare la cabina su pavimenti in parquet, ceramica e laminato. La breve durata di preriscaldamento e il minimo consumo di corrente (già a partire 1400 W/h) permettono una sudorazione a risparmio energetico.

### **Controlli e certificazioni:**

Una delle nostre cabine sauna è stata controllata nel 2001 da scienziati del Centro di ricerca austriaco di Seibersdorf - AUSTRIAN RESEARCH CENTER secondo le normative internazionali e i valori limite per raggi infrarossi ed è stata quindi stilata una perizia positiva di conformità. Le nostre cabine sauna vengono sottoposte continuamente a controlli da parte del TÜV-GS secondo le disposizioni internazionali e le norme di sicurezza.