

Montageanleitung

Assembly instructions

Instructions de montage

■ GER

■ ENG

■ FRA



Massivsauna

ALASKA CORNER

206 x 206 x 204 cm

Log board sauna ALASKA CORNER
Sauna en madriers ALASKA ANGLE

Massivsauna ALASKA CORNER

- Kabinenmaß: 206 x 206 x 204 cm
- Innenmaß: 196 x 196 x 198cm
- Wandstärke: 40 mm



Sehr geehrter Kunde,

Kontrollieren Sie, bevor Sie mit der Arbeit beginnen, anhand der Stückliste, ob alle Einzelteile auch tatsächlich mitgeliefert wurden. Sollten Einzelteile ausnahmsweise fehlen, benachrichtigen Sie spätestens 14 Tage nach Erhalt der Kabine Ihren Händler.

Heben Sie den Lieferschein, die Rechnung und die Montageanleitung für eventuelle Rückfragen gut auf.

Sie benötigen folgendes Werkzeug:

- 1 Hammer und Beilageholz oder einen Gummihammer
- 1 Akkuschrauber mit Bits für Kreuzschrauben und Torx
- 1 Rollmaßband
- 1 Bohrer Ø10 mm; 1 Bohrer Ø3 mm
- 1 Wasserwaage
- 1 Bleistift

Für die Montage benötigen Sie einen Helfer! Weiters empfehlen wir die Löcher für die Schrauben vorzubohren.

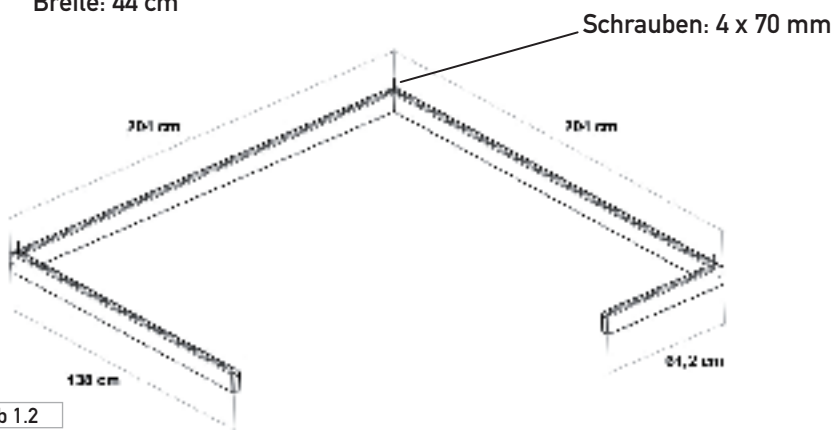
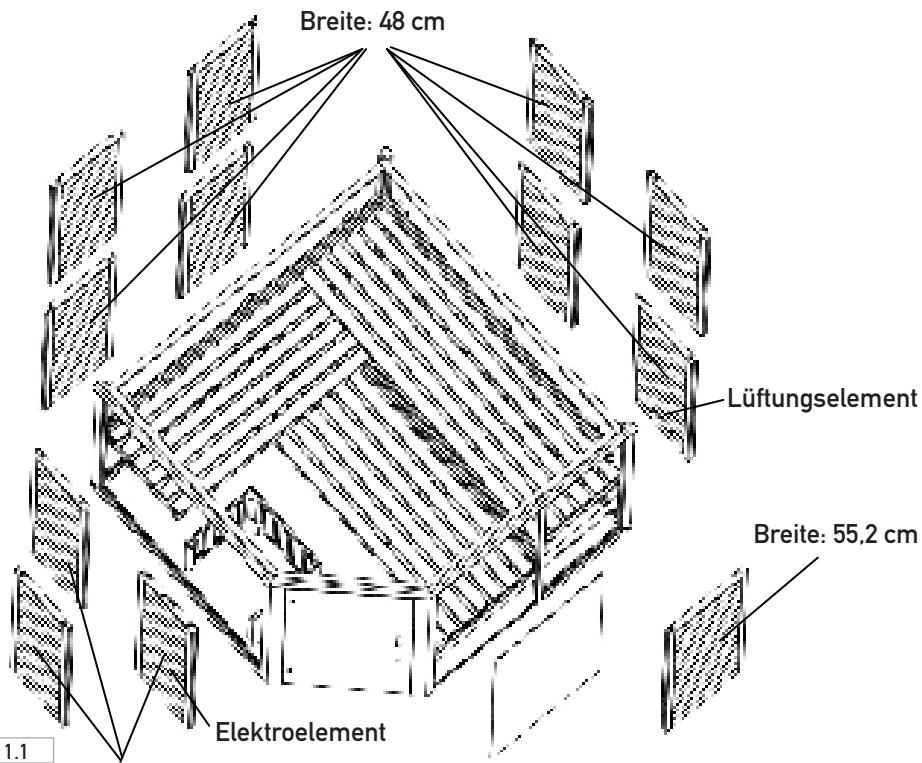
Geringfügige Maßabweichungen können möglich sein.
Technische Änderungen und Druckfehler vorbehalten.

Stückliste

Saunaelemente

- 2 Bodenrahmen 204 x 9 x 4 cm
- 1 Bodenrahmen 138 x 9 x 4 cm
- 1 Bodenrahmen 61,2 x 9 x 4 cm
- 8 Wandelemente A/A 193 x 48 x 4 cm (1 x Lüftungselement)
- 3 Wandelemente A/A 193 x 44 x 4 cm (1 x Elektroelement)
- 1 Wandelemente A/A 193 x 55,2 x 4 cm
- 1 Element oberhalb Türe 69,3 x 10,1 x 4 cm
- 1 Element oberhalb Fenster 72,3 x 8,6 x 4 cm
- 1 Steher 202 x 4,5 x 4 cm
- 2 Ecksteher neben Türe 45° 202 x 7,8 x 6 cm
- 3 Ecksteher 90° 193 x 6 x 6 cm
- 1 Dachauflageleiste 197 x 4 x 4 cm
- 1 Dachauflageleiste 193 x 4 x 4 cm
- 2 Dachauflageleisten 141,6 x 4 x 4 cm 1 Schräge 45°
- 1 Dachauflageleiste 89,7 x 4 x 4 cm mit 2 Schrägen 45°
- 2 Dachelemente 194 x 48 x 4 cm;
- 1 Dachelement 194 x 49 x 4 cm;
- 1 Dachelement 186 x 49 x 4 cm; schräg
- 1 Dachabdeckleiste 196 x 1,2 x 4 cm
- 1 Dachabdeckleiste 192 x 1,2 x 4 cm
- 2 Dachabdeckleisten 141,2 x 1,2 x 4 cm; 1 Schräge 22,5°
- 1 Dachabdeckleiste 83,2 x 1,2 x 4 cm; 2 Schrägen 22,5°
- 2 Dachkranzleisten 149,8 x 6 x 4 cm; 1 Schräge 22,5°
- 1 Dachkranzleiste 86,5 x 6 x 4 cm; 2 Schrägen 22,5°
- 2 Rückenlehnen 186 x 26 x 4 cm
- 2 Bänke 195 x 62 x 9 cm
- 1 Bank 133,5 x 62 x 9 cm
- 2 Kopfstützen 43,5 x 25 x 7 cm
- 1 Abdeckblende für Saunabank 72 x 14 x 2 cm
- 1 Bankauflageleiste 143 x 4 x 4 cm; 1 Schräge 45°
- 1 Bankauflageleiste 120 x 4 x 4 cm
- 3 Bankauflageleisten 60 x 4 x 4 cm
- 1 Bankauflageleisten 48,5 x 4 x 4 cm
- 1 Ofenschutzgitter 75 x 57 x 2 cm.
- 2 Ofenschutzgitter 55 x 45,5 x 2 cm.
- 4 Montageleisten für Ofenschutzgitter 43 x 2,5 x 2,5 cm.
- 1 Banksichtblende 195 x 35 x 4 cm
- 2 Montageleisten für Banksichtblende 26 x 4 x 4 cm
- 1 Glastüre 191,5 x 68,1 x 0,8 cm
- 1 Glaselement 194,5 x 75,5 x 0,8 cm
- 1 Alu U-Profil 72,3 cm
- 1 Türbeschläge Set
- 1 Bodenrost 70 x 53 x 4 cm
- 1 Lampe ohne Leuchtmittel
- 1 Lampenschutzgitter 38 x 32 x 4 cm
- 1 Lüftungsschieber
- 1 Silikonkabel 2,5 lfm 5 polig
- 1 Fremde Federleiste 200 x 2,7 x 1,2 cm
- 1 Montagematerialset
- 1 Montageanleitung

Die Stückliste dient auch als Reklamationsbogen!



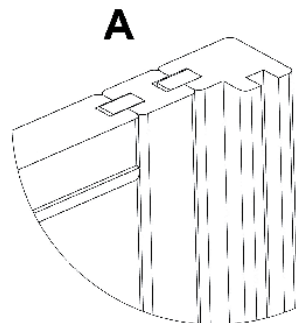
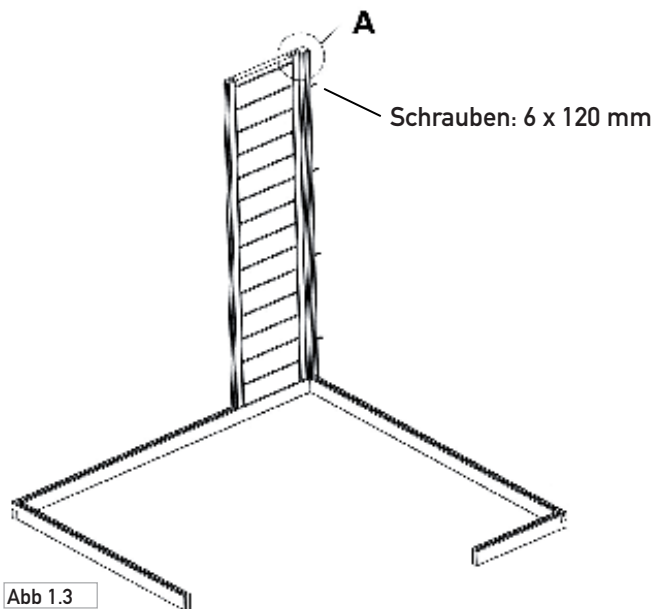


Abb 1.3

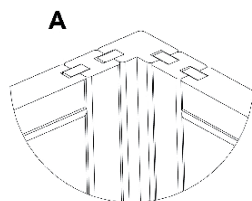
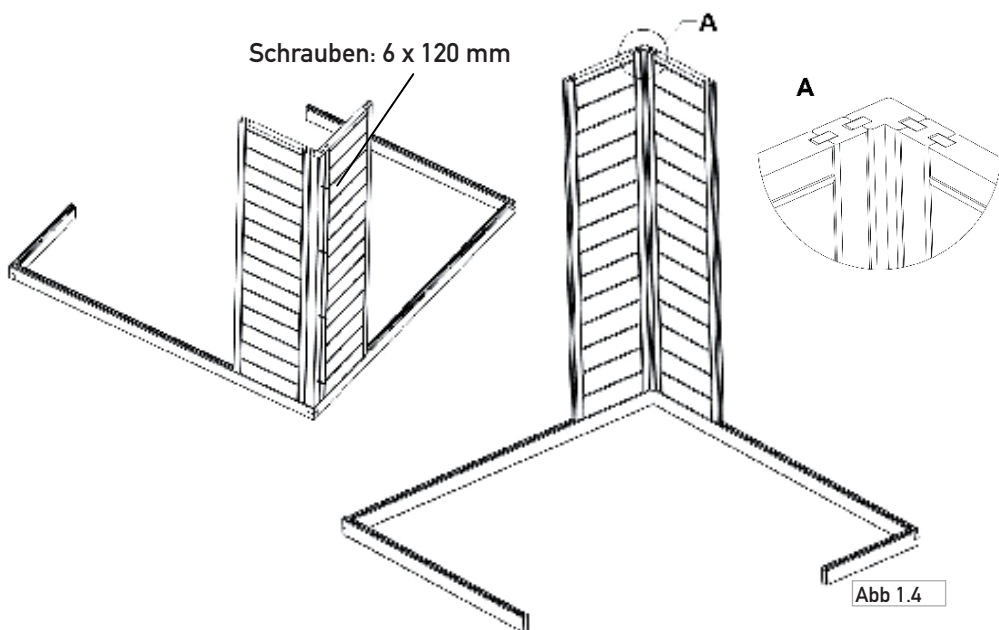


Abb 1.4

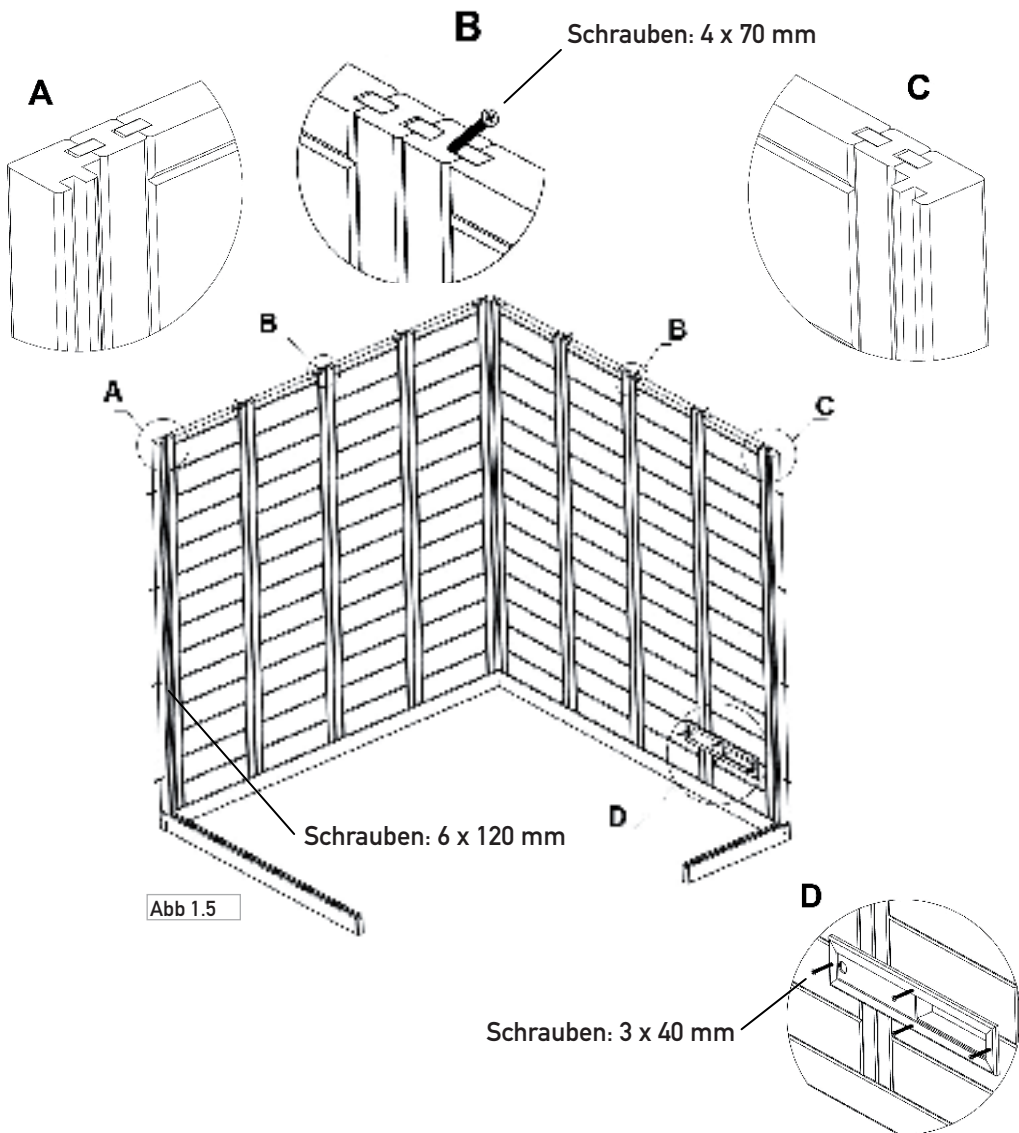
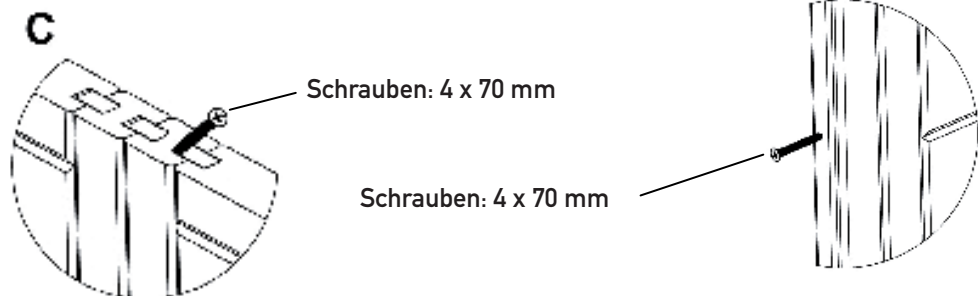
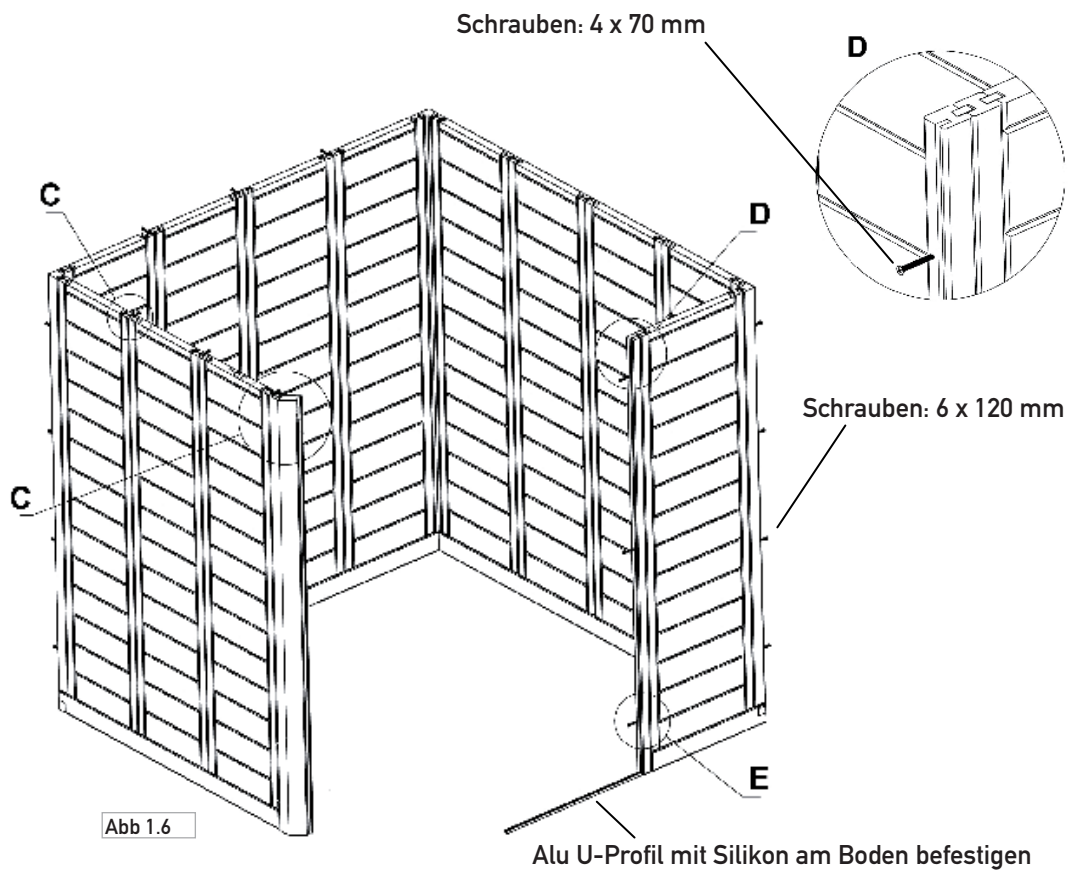


Abb 1.5



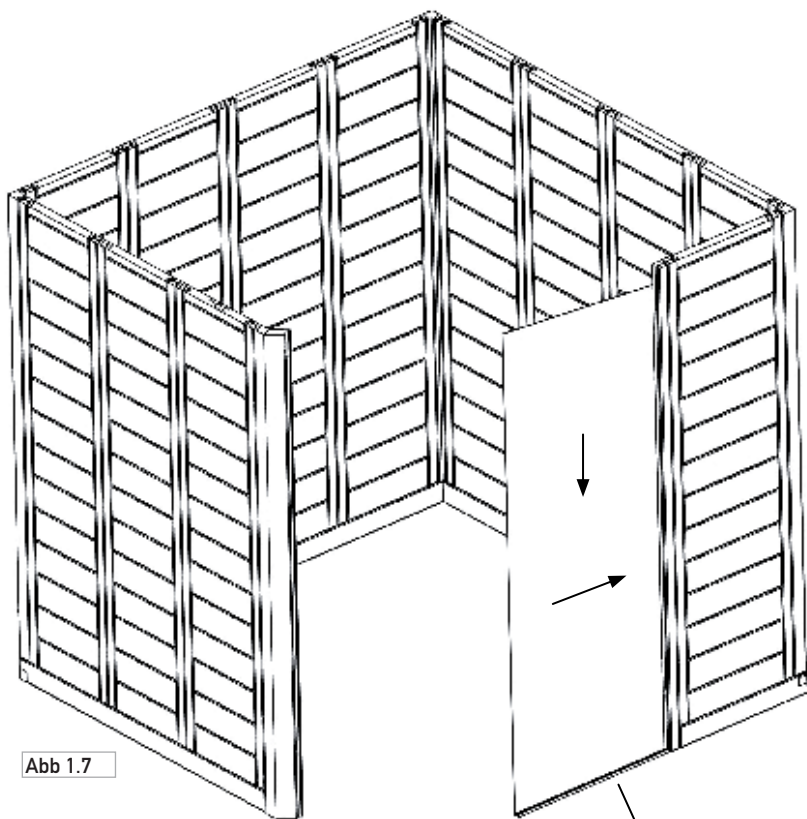


Abb 1.7

Glasscheibe in U-Profil einsetzen.

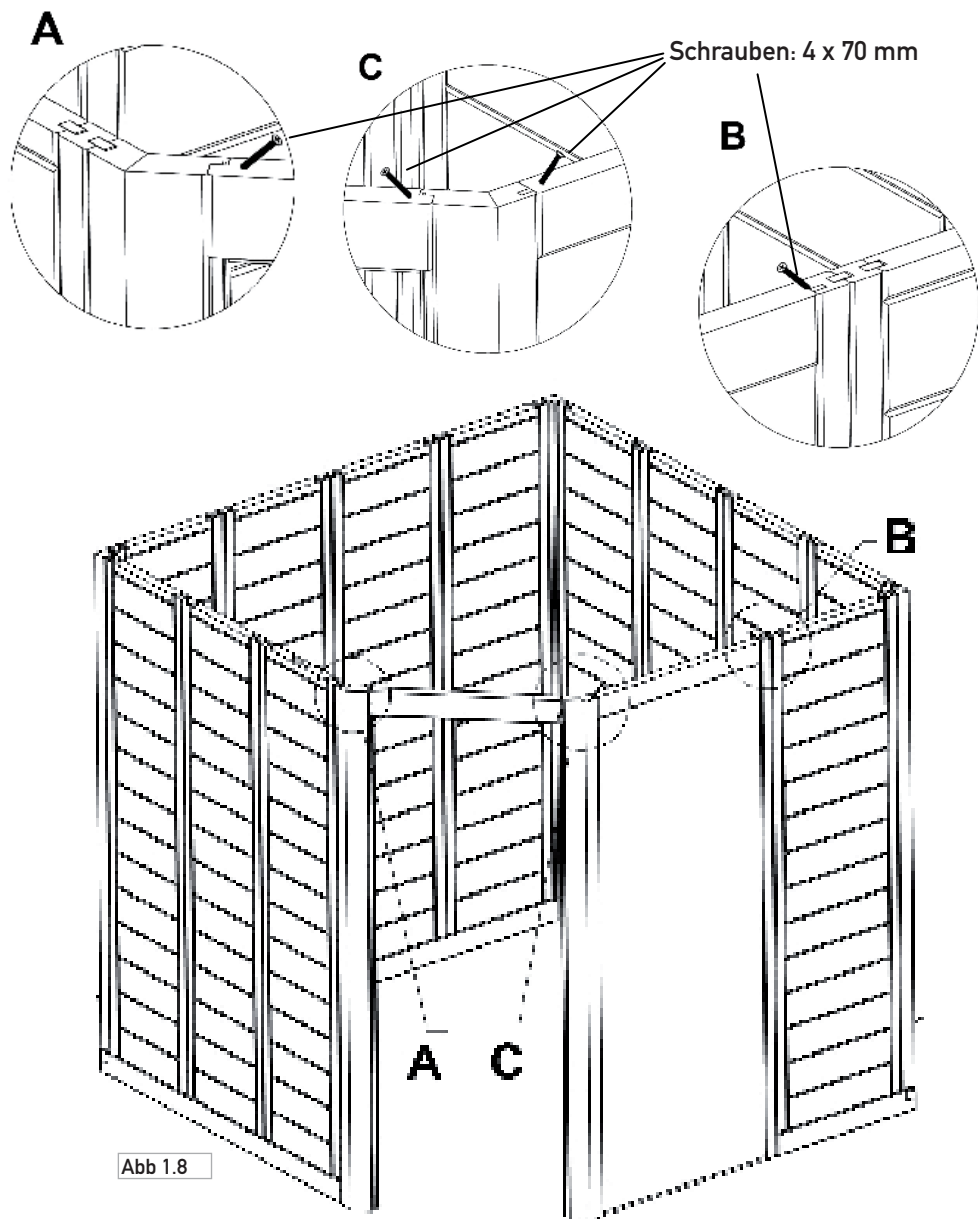
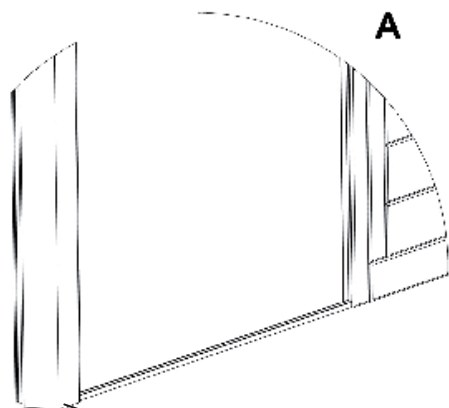
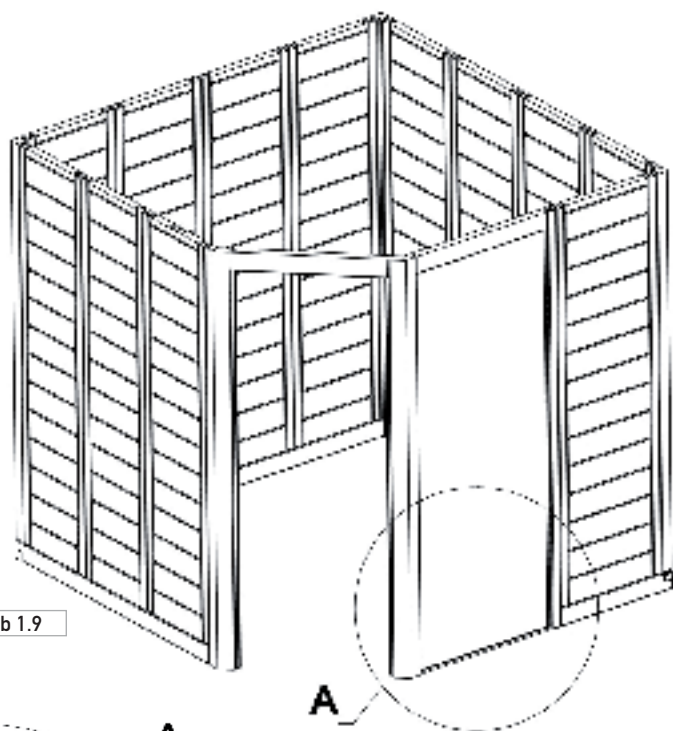
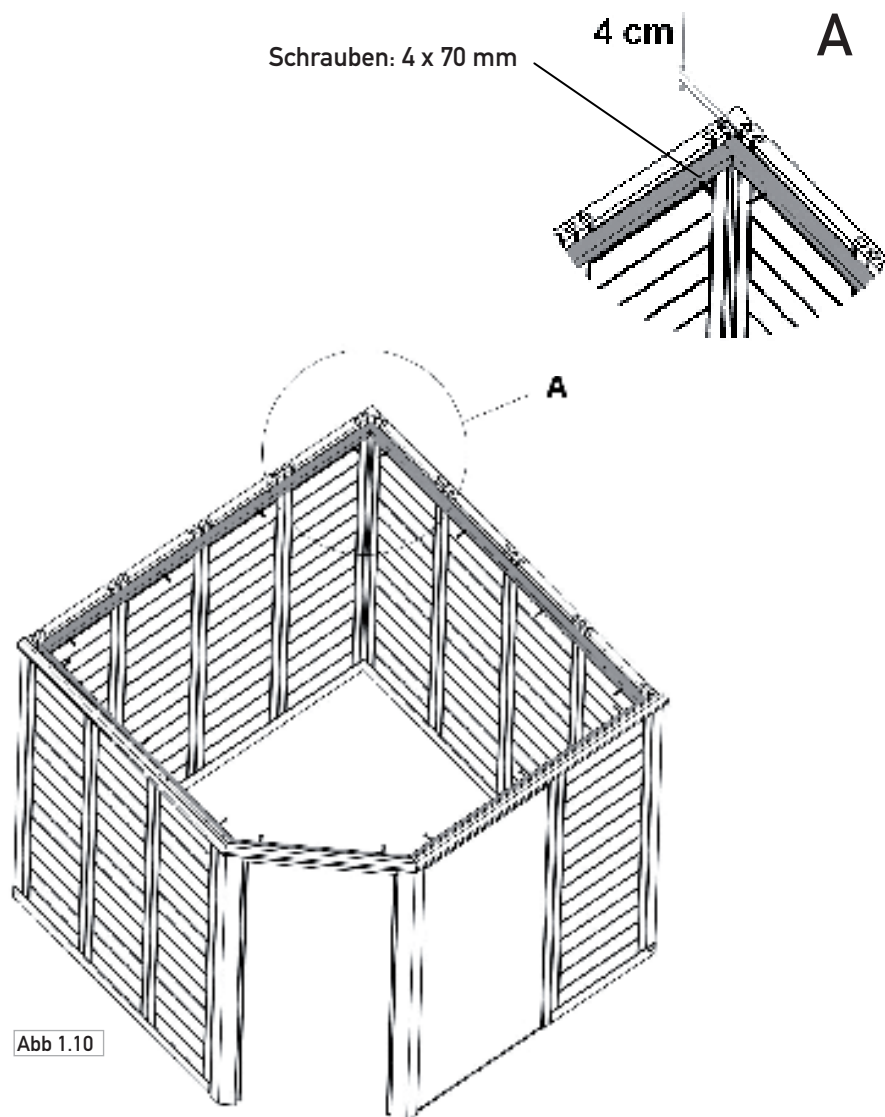


Abb 1.8

Abb 1.9



mit Silikon am Boden verkleben



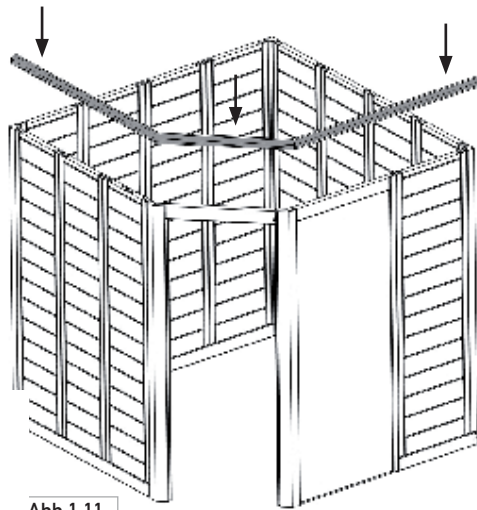


Abb 1.11

Schrauben: 3 x 40 mm

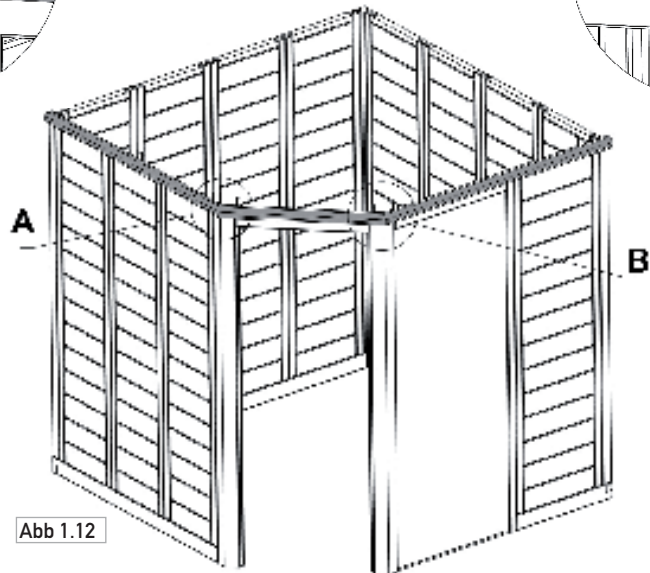
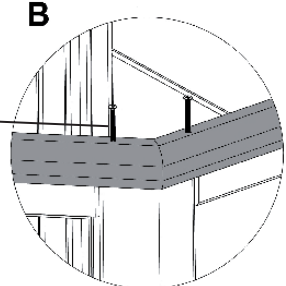
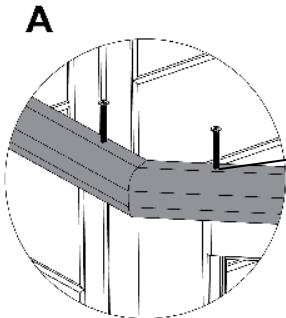


Abb 1.12

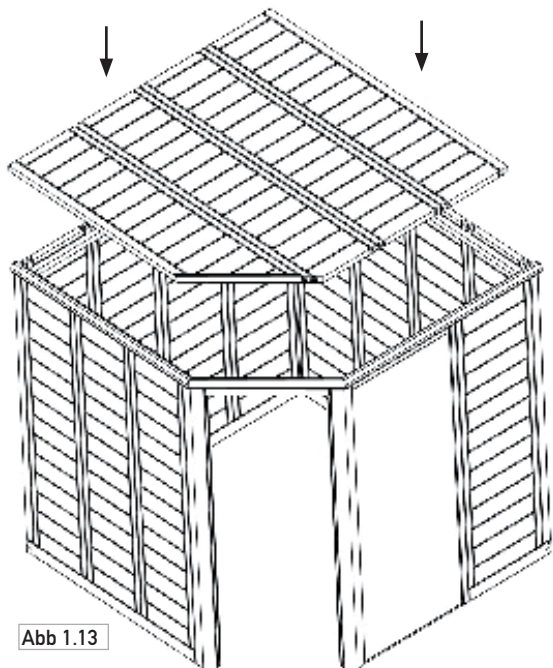


Abb 1.13

Schrauben: 4 x 70 mm

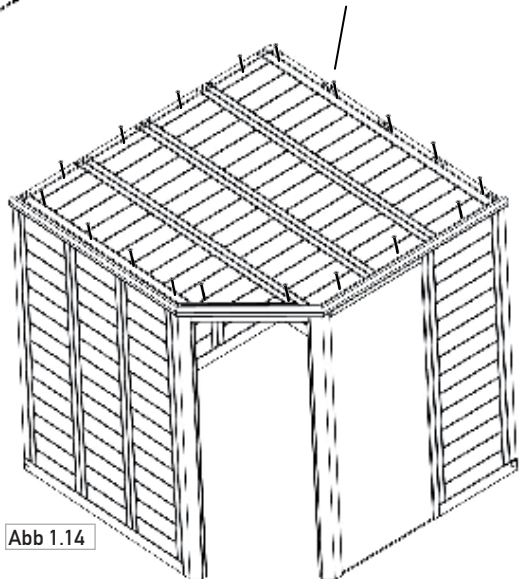
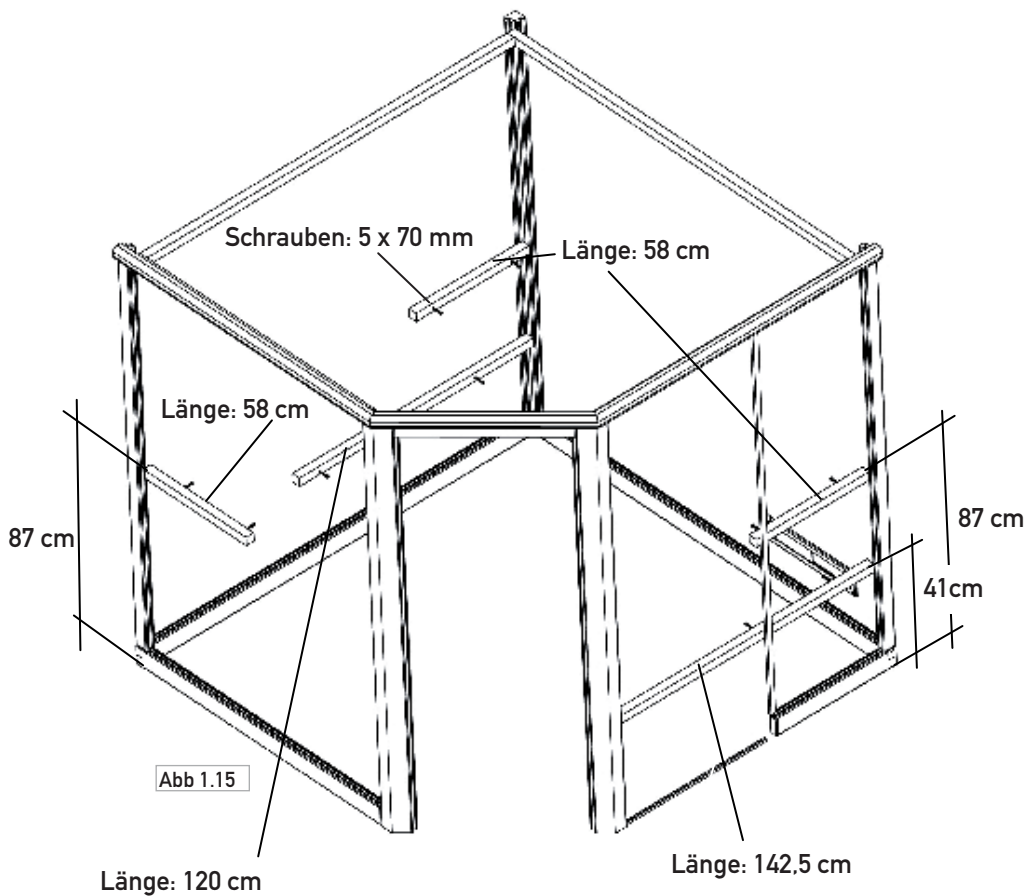


Abb 1.14

Bankauflageleisten



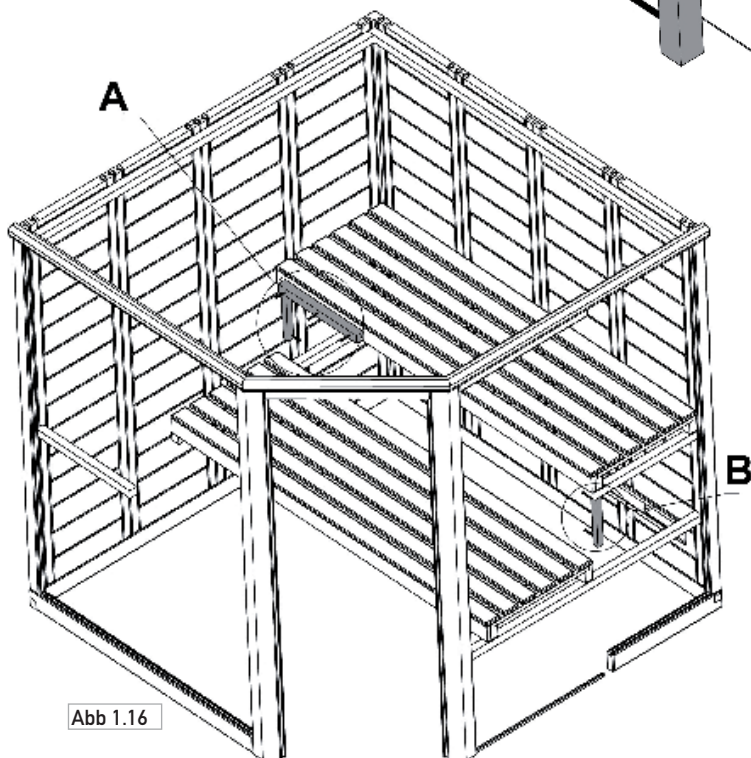
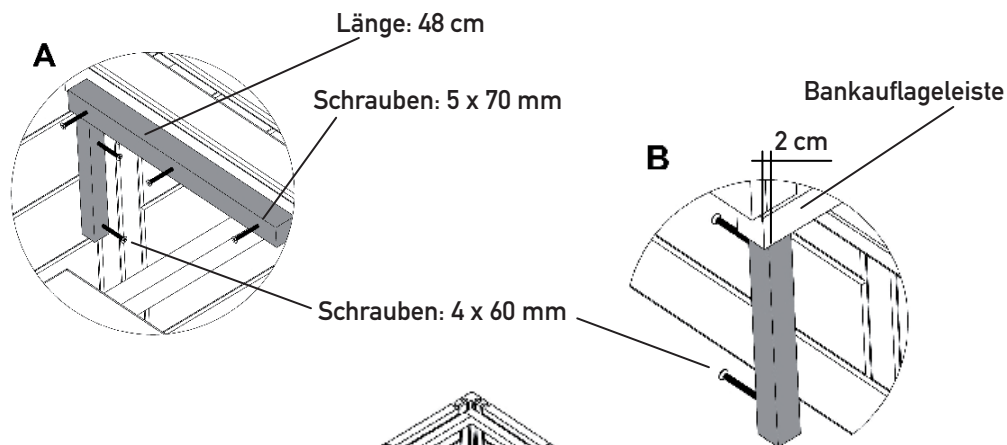


Abb 1.16

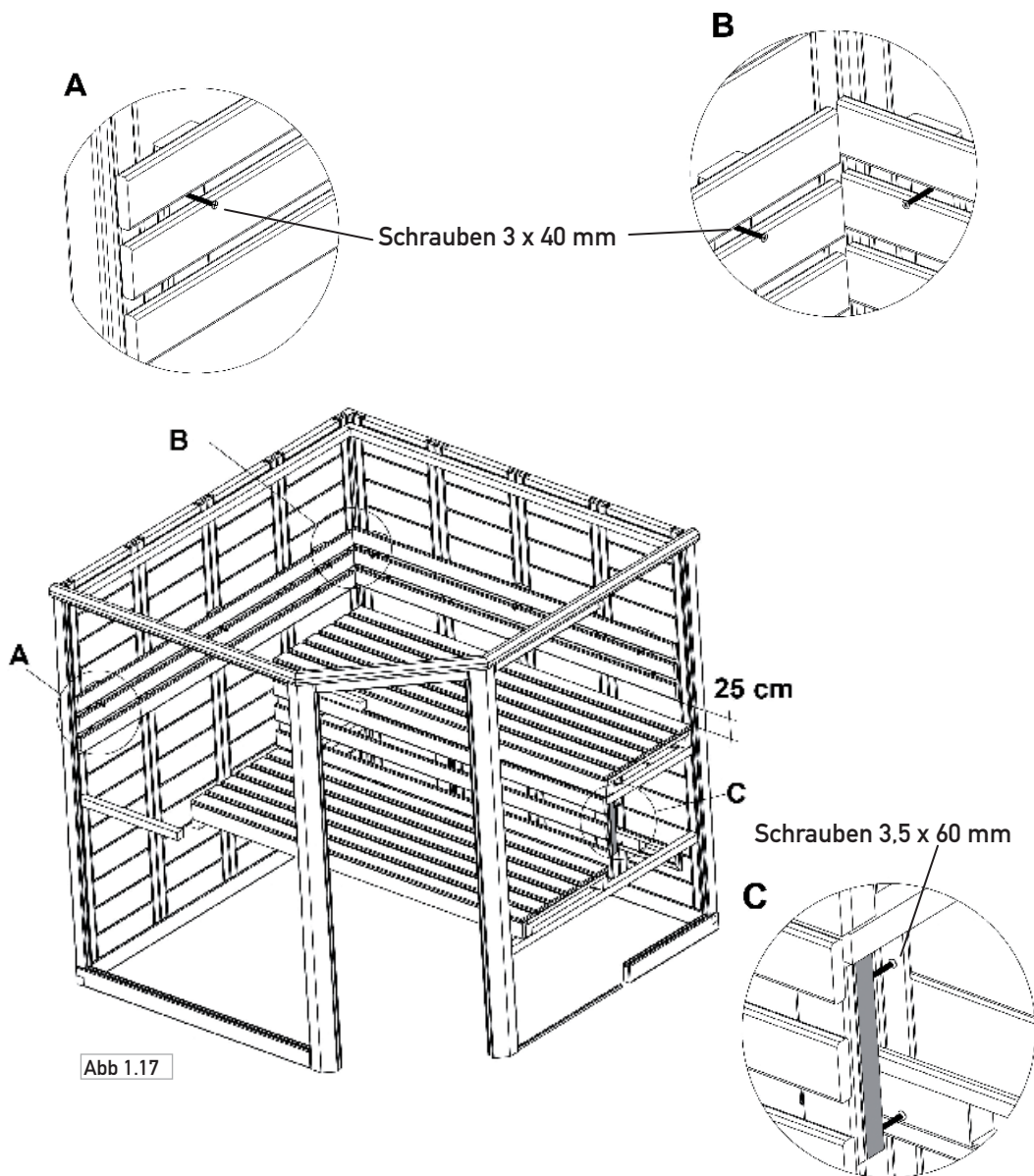


Abb 1.17

Montageanleitung

GER

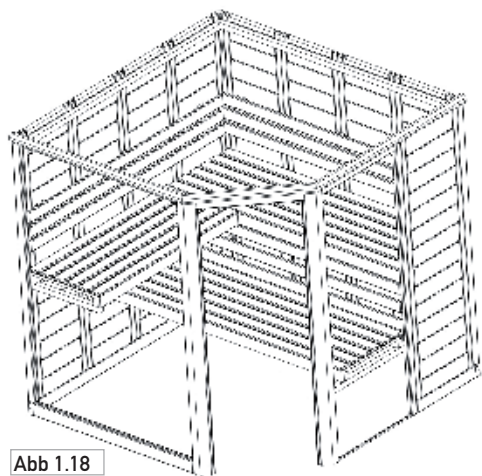


Abb 1.18

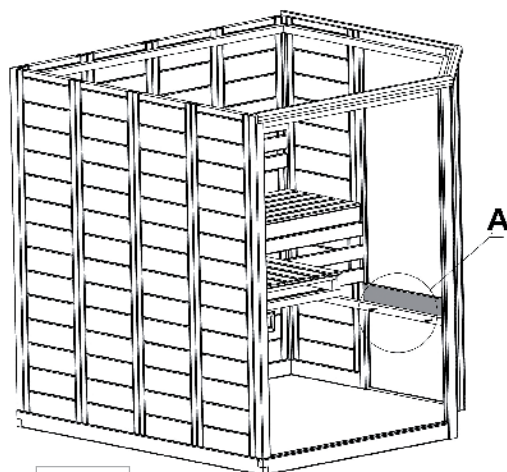


Abb 1.19

Schrauben: 3,5 x 50 mm

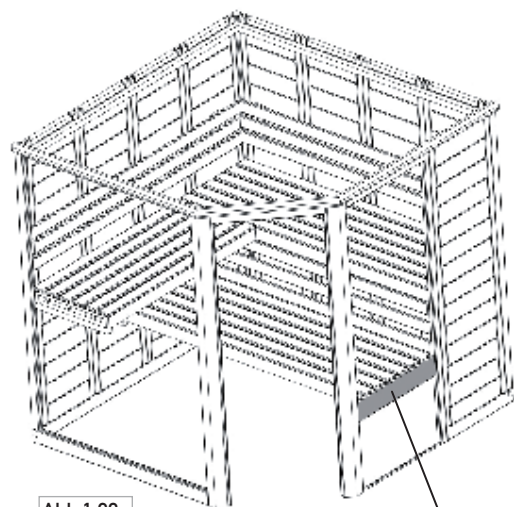


Abb 1.20

Abdeckblende für Saunabank

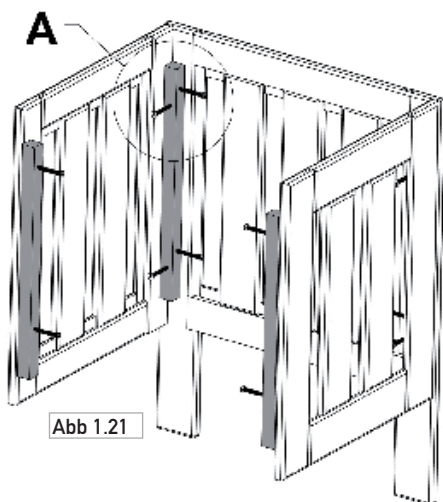


Abb 1.21

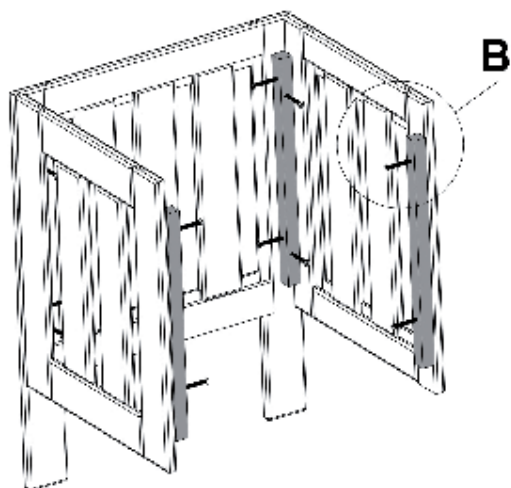
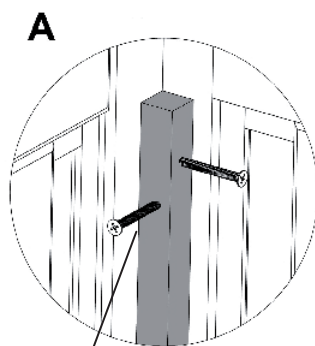
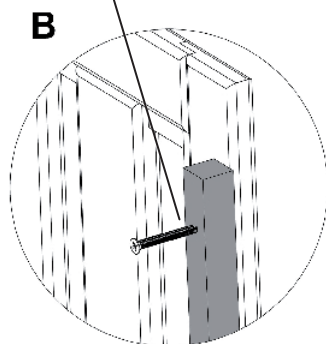


Abb 1.22



Schrauben: 3 x 40 mm



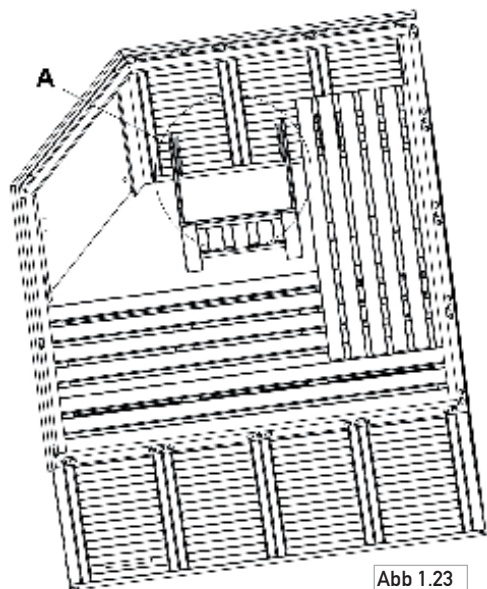
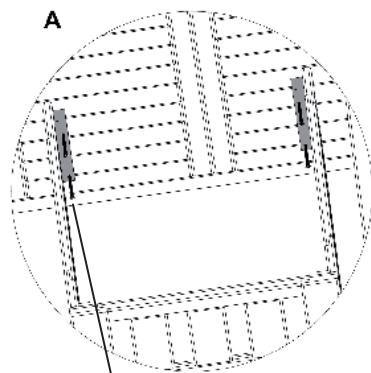
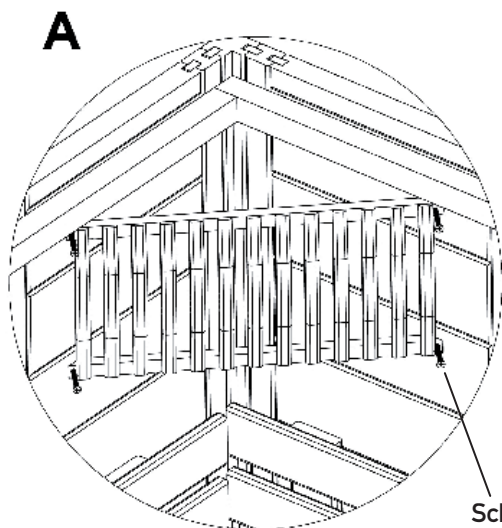


Abb 1.23



Schrauben: 3 x 40 mm



Schrauben: 3 x 40 mm

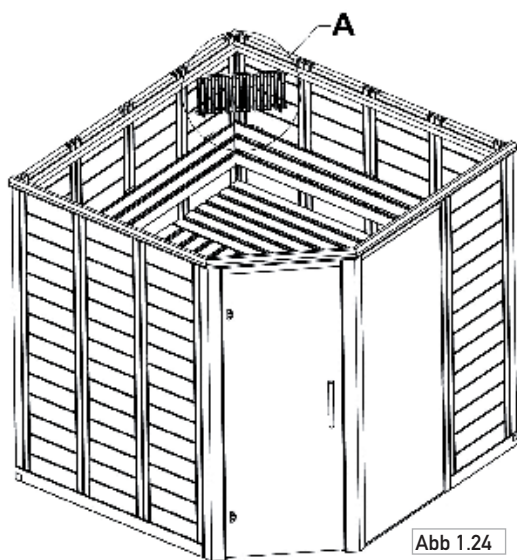


Abb 1.24

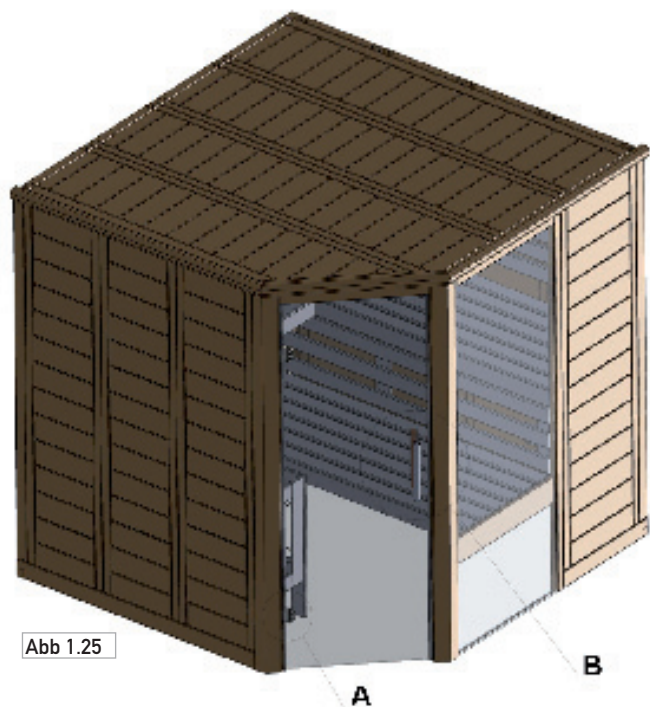
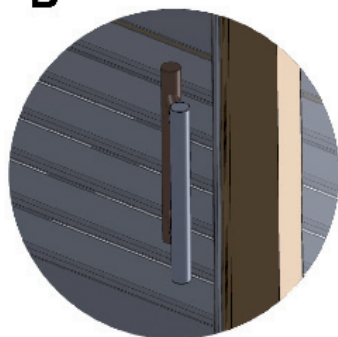
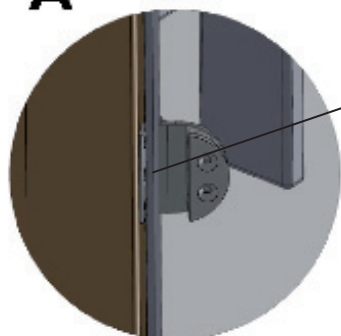


Abb 1.25

B



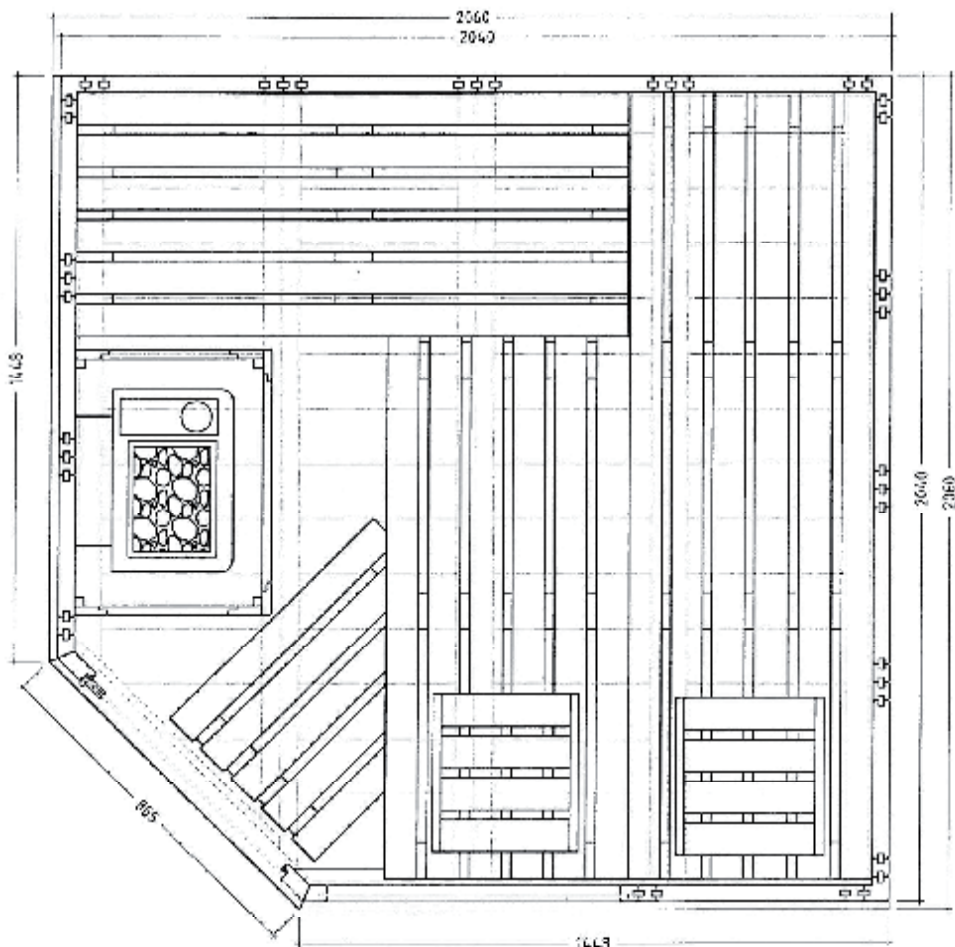
A



Schrauben: 4 x 30 mm

GRUNDRISS ALASKA CORNER 206 x 206 x 204 cm

Kabine kann links oder rechts aufgebaut werden.





Massivsauna ALASKA CORNER
Log board sauna ALASKA CORNER
Sauna en madriers ALASKA ANGLE