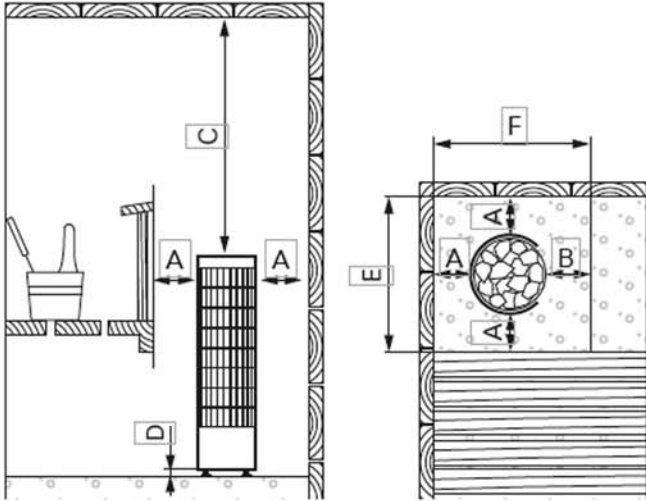


Heater Ofen	Output Leistung	Dimensions Abmessungen		Stones Steine	Sauna room Saunakabine		
		Width/Depth/Height Breite/Tiefe/Höhe	Weight Gewicht		Cubic vol. Rauminhalt		Height Höhe
	kW	mm	kg	max. kg	▷ 2.3.!		
PC110XE/PC110E	10,8	365/365/1070	13	120	min. m ³	max. m ³	min. mm
					9	18	1900



	min. mm					
	A	B	C	D	E	F
PC110XE/ PC110E	100	100	830	30	565	565

Figure 6. Safety distances
(all dimensions in millimeters)
Abbildung 6. Sicherheitsmindestabstände
(alle Abmessungen in Millimetern)

