

VIKING E

Beschreibung

Der Viking E überzeugt durch sein schlankes und schlichtes Design. Die Außenhülle aus Edelstahl macht ihn sehr pflegeleicht und langlebig.

Innovative Technik:

- Saunaofen Leistung: 4,5 kW, 6 kW, 8 kW und 9 kW
- externe Steuerung
- Einfache und schnelle Montage
- Für Monophasen-Anschluss geeignet

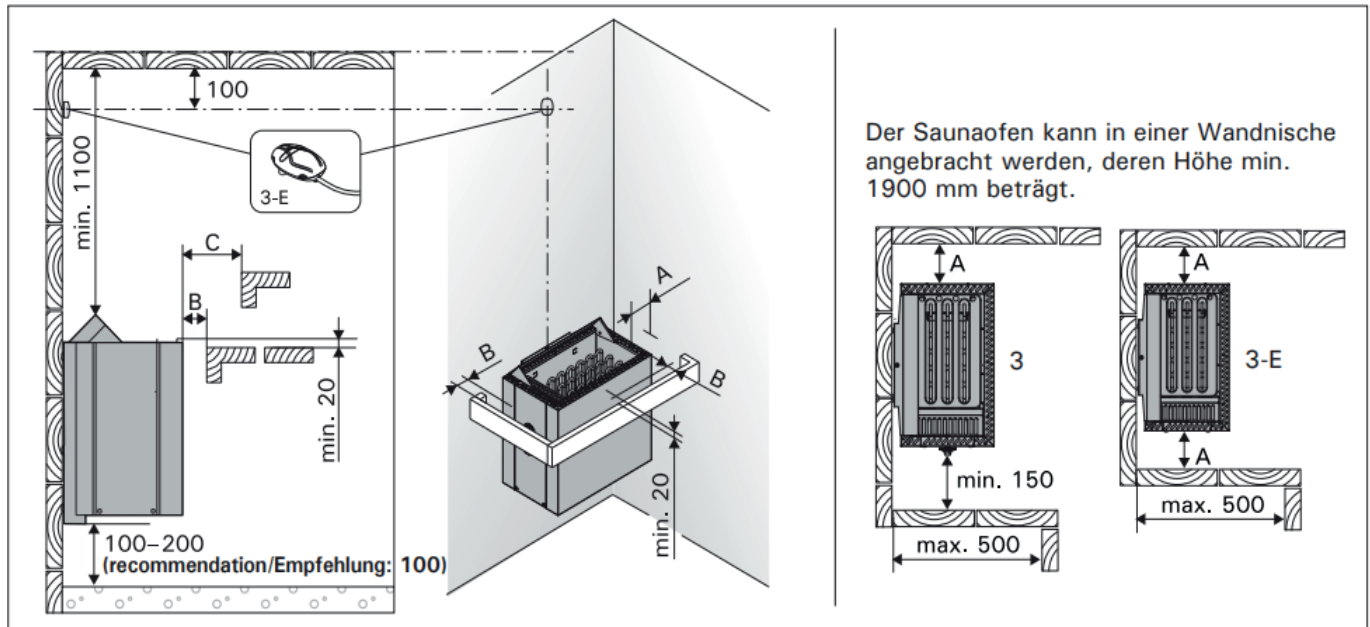
**Details**

Artikelnummer	1-048-563 ST345400E	1-048-565 ST360400E	1-048-567 ST380400E	1-048-569 ST390400E
Color	stainless steel	stainless steel	stainless steel	stainless steel
Leistung [kW]	4,5	6	8	9
Kabinenvolumen [m ³]	3 - 6	5 - 8	7 - 12	8 - 14
Abmessungen (BxTxH) mm	470 x 275 x 440	470 x 275 x 440	470 x 275 x 440	470 x 275 x 440
Masse [kg]	9	9,5	10	10,5
Steinmenge [kg]	20	20	20	20
Versorgung	400 V 3N~ 230 V 3~ 230 V 1N~	400 V 3N~ 230 V 3~ 230 V 1N~	400 V 3N~ 230 V 3~ 230 V 1N~	400 V 3N~ 230 V 3~ 230 V 1N~
Absicherung [A]	3x10 3x16 1x20	3x10 3x16 1x35	3x16 3x25 1x35	3x16 3x25 1x40



VIKING E

Abmessungen und Sicherheitsabstände



	A min. from side to wall, upper platform or rail von der Seitenfläche zur Wand, zur oberen Bank oder zum oberen Geländer	B min.	C min. from front surface to upper platform or rail von der Vorderfläche zur oberen Bank oder zum oberen Geländer
345/345E	35	20	35
360/360E	50	30	50
380/380E	100	30	80
390/390E	120	40	100



VIKING E

Verdrahtungsschemen

